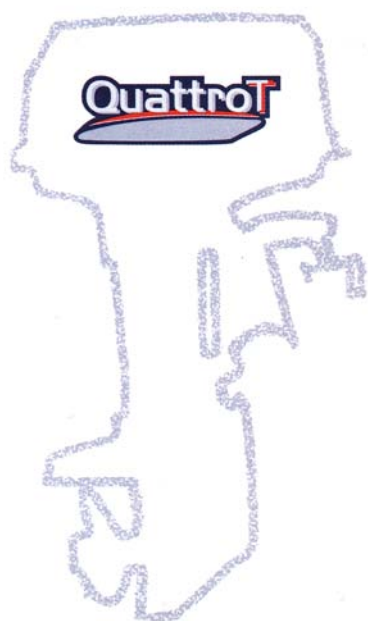


STAGIONE 2007-2008
SEASON 2007-2008

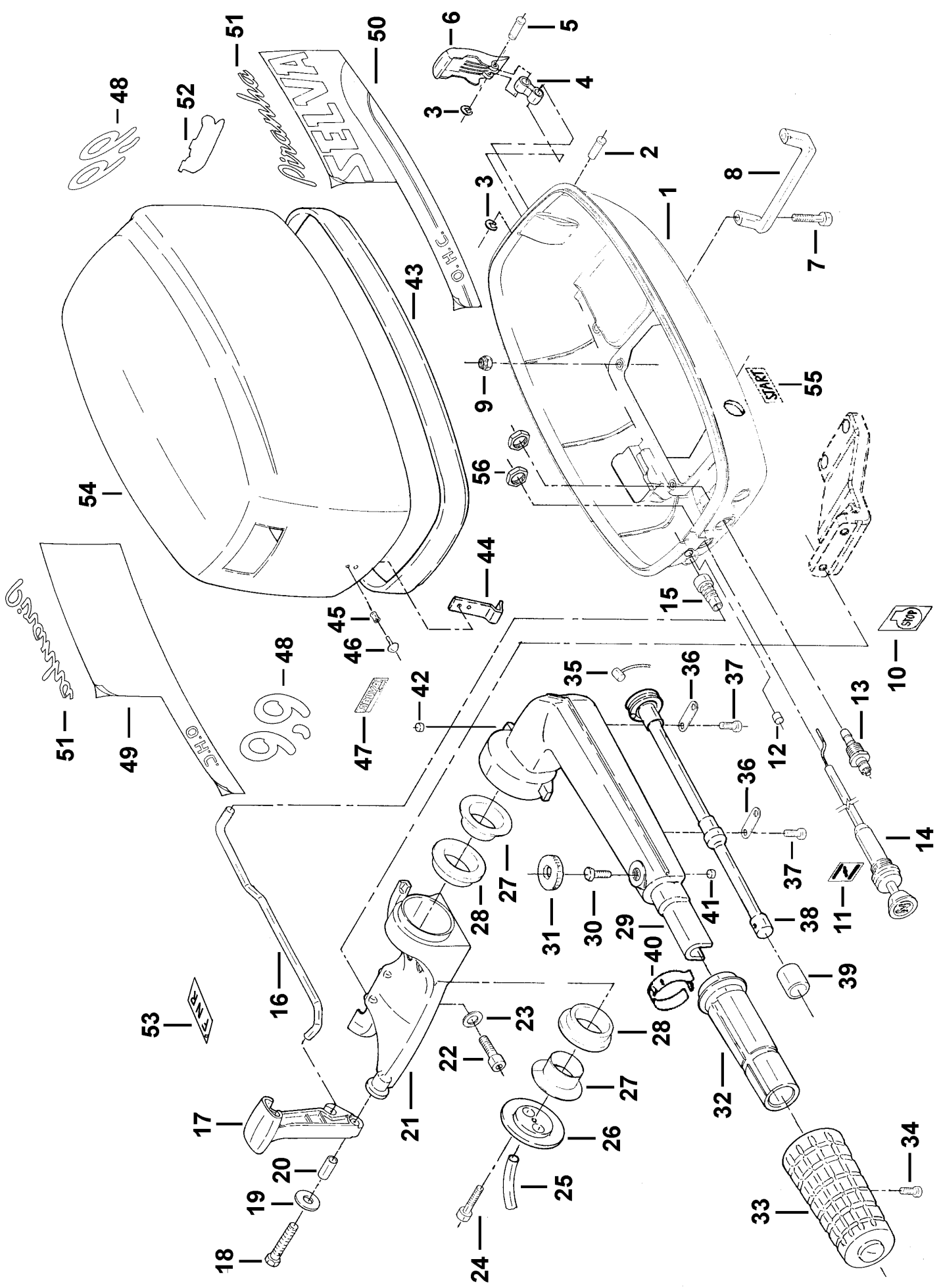
Piranha 9,9



TECHNICAL FEATURES

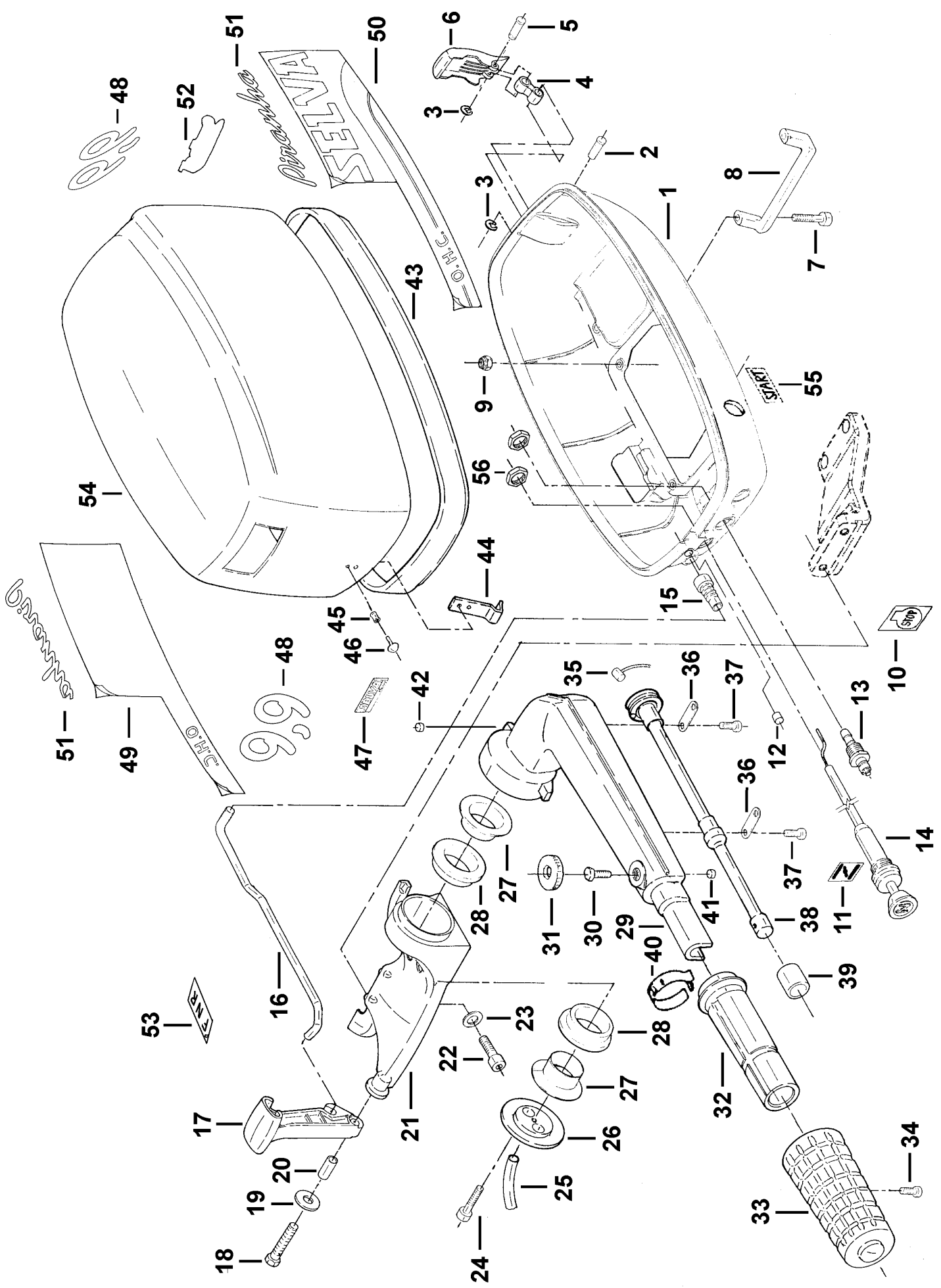
MODEL	PIRANHA 9,9 - F181 A
POWER	7,3 (9,9)
FULL-THROTTLE OPERATING RANGE	5500-6000
DISPLACEMENT (c.c.)	181
BORE x STROKE	66 x 53
NUMBER OF CYLINDERS	1
ENGINE TYPE	Otto cycle - 4 stroke OHC
FUEL PUMP	1 diaphragm pump
CARBURETOR	DELL'ORTO FHCD 22/18E Reg.07473
AVERAGE CONSUMPTION	2.3 litres/hour
FUEL	Unleaded gasoline
FUEL TANK	separated, capacity 12 litres
MOTOR OIL TYPE	API SE, SF, SG, SH, SJ - SAE 10W-30, 10W-40, 15W-40
IGNITION	electronic nautical with capacitive discharge
SPARK ADVANCE	electronic automatic programmed with the engine revolutions
STARTING	manual with rope, with returns automatically on the pulley (1)
SPARK PLUGS	Champion RAX96C - Bosch XR5 DC - NGK DPR6EA - 9
EXHAUST	submarine depression-working through the propeller-hub
COOLING	water cooling with forced circulation caused by a pump
GEAR RATIO	13/27
SHIFT CONTROLS	Forward - Neutral – Reverse (and swivelling for 360°)
GEARCASE OIL TYPE	API GL-5 SAE 80W/90
GEARCASE OIL QUANTITY	155 cc. / 140 gr.
PROPELLER TYPE	anti-weed with three blades
TRIM METHOD	5 positions , which you can select through pin
SUSPENSIONS	anti-vibrations annular shock-absorbers
TRANSOM HEIGHT (mm.)	standard shaft 390 - long shaft 520 (on demand extralong shaft 533)
WEIGHT (Kg.)	standard shaft 30,5 - long shaft 31,5

(1) On request 12V/70W current generator and rectifier on polarized current tap
 SELVA S.p.A. reserves the right to make changes at any time, without notice, in weights, materials, constructions and features without incurring any obligation to equip same on models manufactured prior to date of such change.

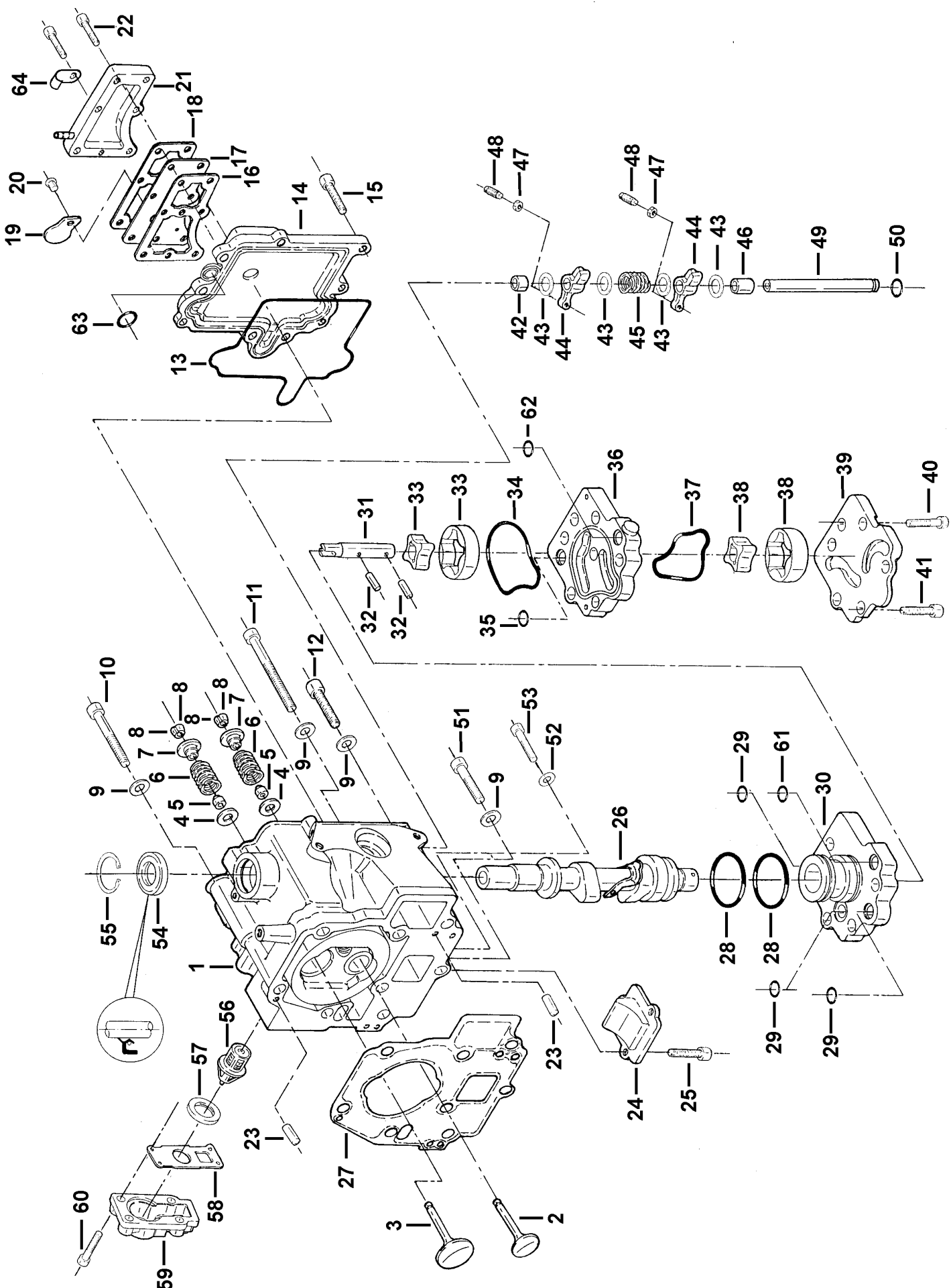


CAPOTE / BACINELLA - ENGINE / COVER

Pos. Ref. No	N. Codice Part No	Q.tà Q.ty	Denominazione	Name of part
1			Vedi gruppo	<i>Go to assemble</i>
2	7020950	1	Perno gancio capote	<i>Hook pin</i>
3	5570061	2	Anello seeger	<i>Seeger ring</i>
4	8025805	1	Snodo	<i>Nook joint</i>
5	7020950	1	Perno gancio capote	<i>Hook pin</i>
6	8020245	1	Corpo gancio capote	<i>Hook body</i>
7	4015130	2	Vite TCEI M6x12	<i>Screw TCEI M6x12</i>
8	2065030	1	Maniglia posteriore	<i>Carrying handle</i>
9	5050011	4	Dado autobloccante M6 basso	<i>Selflocking nut M6</i>
10	8092642	1	Decalco " Stop "	<i>Decal " Stop "</i>
11	8092646	1	Decalco aria	<i>Air decal</i>
12	8045246	1	Gommino	<i>Plug</i>
13	8065092	1	Attacco rapido maschio	<i>Male connection</i>
14			Vedi gruppo	<i>Go to assemble</i>
15	8025270	1	Soffietto	<i>Bellows</i>
16	6530505	1	Asta comando marce	<i>Shift rod</i>
17	8015400	1	Leva comando marce	<i>Shift lever</i>
18	4005110	1	Vite TE M6 x 25	<i>Screw TE M6 x 25</i>
19	9025071	1	Rondella	<i>Washer</i>
20	7030720	1	Bussola	<i>Bushing</i>
21	2070530	1	Supporto maniglione	<i>Handle support</i>
22	4015120	2	Vite TCEI M6 x 16	<i>Screw TCEI M6x16</i>
23	5505080	2	Rondella M6	<i>Washer M6</i>
24	4015070	2	Vite TCEI M6 x 20	<i>Screw TCEI M6 x 20</i>
25	8565490	1	Guaina per filo acceleratore	<i>Sleeve, throttle cable</i>
26	2065055	1	Flangia maniglione	<i>Handle flange</i>
27	8030030	2	Bussola snodo maniglione	<i>Bushing, steering handle</i>
28	8045020	2	Ammortizzatore maniglione	<i>Shock absorber, steering handle</i>
29	2065040	1	Corpo maniglione	<i>Steering handle</i>
30	4005060	1	Vite TE M6x12	<i>Screw TE M6x12</i>
31	8020060	1	Pomello su vite frizione	<i>Knob, friction</i>
32	8020040	1	Anima manopola	<i>Steering handle, inner</i>
33	8020051	1	Manopola	<i>Grip</i>
34	4040041	1	Vite TCI M5x16	<i>Screw TCI M5x16</i>
35			Vedi gruppo	<i>Go to assemble</i>
36	9005030	2	Piastrina fissaggio alberino	<i>Plate, throttle lever</i>
37	4505020	4	Vite autofilettante	<i>Screw</i>
38	8015290	1	Alberino con puleggia	<i>Throttle lever</i>
39	8030040	1	Bussola	<i>Bushing</i>
40	8090355	1	Decalco acceleratore	<i>Accelerator decal</i>
41	9005020	1	Pastiglia frizione	<i>Friction pad</i>
42	8025815	1	Paracolpi in gomma autoadesiva	<i>Rubber buffer</i>
43	8010200	1	Guarnizione bacinella-capote	<i>Seal, engine cover</i>
44	9011070	1	Gancio capote	<i>Hook</i>
45	7065100	2	Rivetto	<i>Rivet</i>
46	8060360	2	Cappuccio rivetto	<i>Rivet Cup</i>
47	8092605	1	Decalco " Selva Marine "	<i>Decalc " Selva Marine "</i>
48	8091931	2	Decalco potenza "9,9"	<i>Decal, power "9,9"</i>
49	8091993	1	Decalco laterale destro	<i>Decal, right side</i>
50	8091973	1	Decalco laterale sinistra	<i>Decal, left side</i>
51	8093020	2	Decalco " Piranha "	<i>Decal " Piranha "</i>
52	8092684	1	Decalco "4 Tempi"	<i>Decal "4 Tempi"</i>
53	8092955	1	Decalco R-N-F	<i>Decal R-N-F</i>
54			Vedi gruppo	<i>Go to assemble</i>
55	8092998	1	Decalco "Start"	<i>"Start" decal</i>
56	5030230	1	Dado	<i>Nut</i>

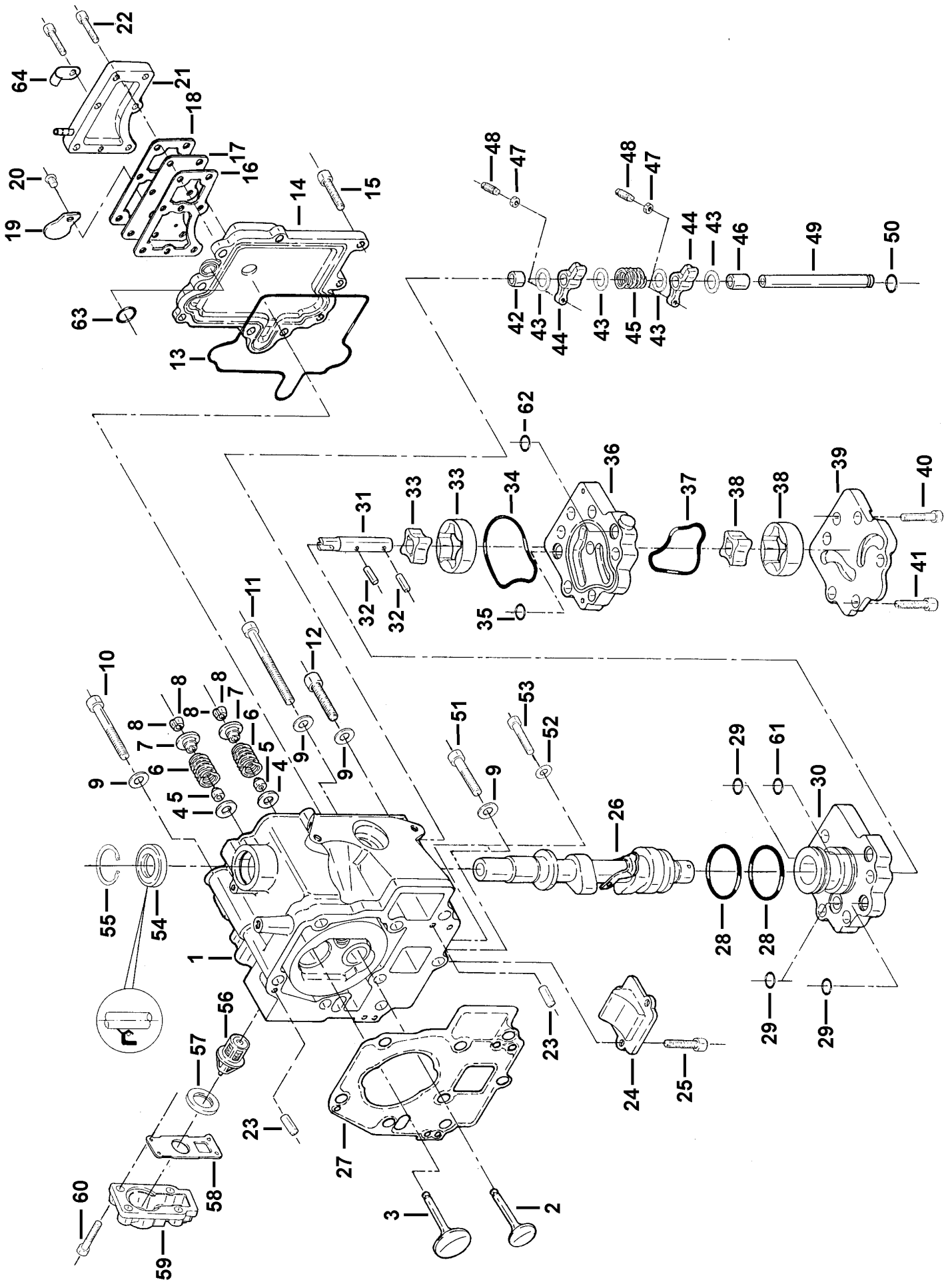


Pos. Ref. No	N. Codice Part No	Q.tà Q.ty	Denominazione	Name of part
			GRUPPI	ASSEMBLIES
1	1542375	1	Bacinella completa Versione ad avviamento manuale	<i>Lower engine cover assy Manual starting version</i>
1	1542385	1	Bacinella completa Versione ad avviamento elettrico	<i>Lower engine cover assy Electric starting version</i>
1	1542390	1	Bacinella completa Versione ad avviamento elettrico con scatola telecomando	<i>Lower engine cover assy Electric starting version with remote control</i>
14	1599165	1	Comando aria	<i>Choke driven</i>
35	1599055	1	Filo comando acceleratore	<i>Throttle cable</i>
54	1504680	1	Capote completa "Piranha 9,9 HP " Versione ad avviamento manuale (da pos. 43 a 54)	<i>Engine cover "Piranha 9,9 HP " assy Manual starting version (from ref. no 43 to no 54)</i>
54	1504685	1	Capote completa "Piranha 9,9 HP" Versione ad avviamento elettrico (da pos. 43 a 54)	<i>Complete engine cover "Piranha 9,9 HP" Electric starting version (from ref. no 43 to no 54)</i>
	1534240	1	Serie decalco capote "Piranha 9,9 HP "	<i>Decal set, engine cover "Piranha 9,9 HP"</i>
	1539170	1	Maniglione completo (da pos. 24 a 42)	<i>Steering handle assy (from ref no 24 to no 42)</i>

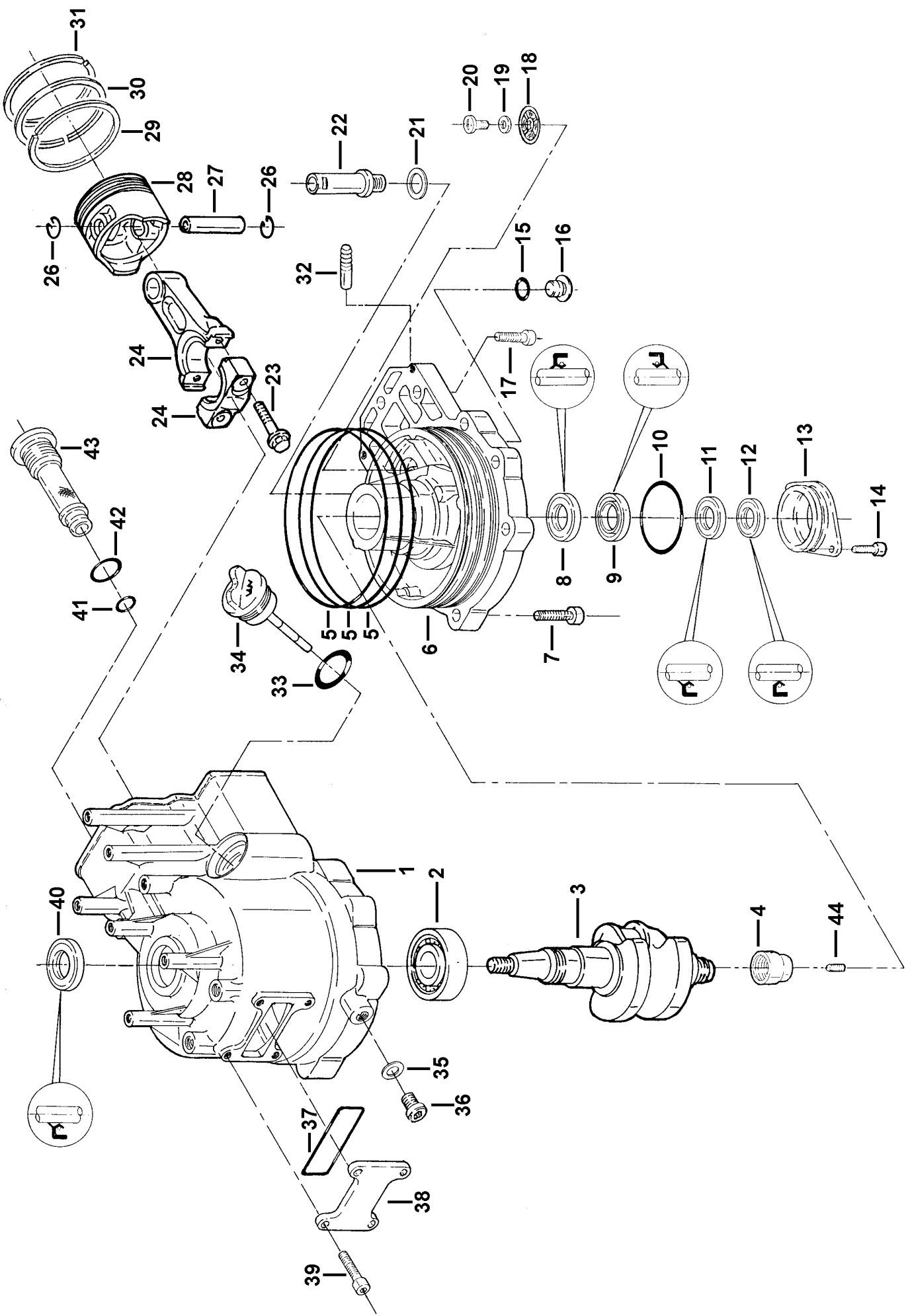


TESTATA / CYLINDER HEAD

Pos. Ref. No	N. Codice Part No	Q.tà Q.ty	Denominazione	Name of part
1			Vedi gruppo	<i>Go to assemble</i>
2	7603020	1	Valvola di scarico	<i>Exhaust valve</i>
3	7603040	1	Valvola di aspirazione	<i>Intake valve</i>
4	9030056	2	Rondella	<i>Washer</i>
5	7606100	2	Gommino su guida valvola	<i>Valve stem seal</i>
6	5590830	2	Molla	<i>Spring</i>
7	7606070	2	Piattello molla valvola	<i>Valve spring retainer</i>
8	7606110	4	Semicono	<i>Valve cotter</i>
9	5530020	7	Rondella M8	<i>Washer M8</i>
10	4015035	2	Vite TCEI M8 x 55	<i>Screw TCEI M8 x 55</i>
11	4015105	2	Vite TCEI M8 x 90	<i>Screw TCEI M8 x 90</i>
12	4015570	1	Vite TCEI M8 x 35	<i>Screw TCEI M8 x 35</i>
13	3570600	1	Anello OR 120 x 2	<i>OR ring 120 x 2</i>
14	2026050	1	Coperchio punterie	<i>Cylinder head cover</i>
15	4015512	9	Vite TCEI M5 x 16	<i>Screw TCEI M5 x 16</i>
16	3511010	1	Guarnizione lamierino sfiato olio	<i>Oil breather plate gasket</i>
17	9005995	1	Lamierino sfiato olio	<i>Oil breather plate</i>
18	3511020	1	Guarnizione coperchio sfiato olio	<i>Oil breather cover gasket</i>
19	9055100	1	Lamella	<i>Leaf valve</i>
20	4011010	1	Vite TEF M4 X 7	<i>Screw TEF M4 X 7</i>
21			Vedi gruppo	<i>Go to assemble</i>
22	4015016	7	Vite TCEI M4 x 16 inox	<i>Screw TCEI M4 x 16 inox</i>
23	5560570	2	Spina Ø 5 x 14	<i>Pin Ø 5 x 14</i>
24	2045540	1	Tappo collettore di scarico	<i>Exhaust outlet plug</i>
25	4015535	3	Vite TCEI M5 x 12	<i>Srew TCEI M5 x 12</i>
26			Vedi gruppo	<i>Go to assemble</i>
27	3510160	1	Guarnizione testa	<i>Head gasket</i>
28	3570300	2	Anello OR 23.52 x 1.78	<i>OR ring 23.52 x 1.78</i>
29	3570160	3	Anello OR 6.75 x 1.78	<i>OR ring 6.75 x 1.78</i>
30	2026121	1	Corpo pompa olio	<i>Oil pump body</i>
31	6540540	1	Alberino pompa olio	<i>Oil pump shaft</i>
32	5560590	2	Spina Ø 2.5 x 12	<i>Pin Ø 2.5 x 12</i>
33	7512020	1	Pompante olio intermedio	<i>Middle oil pumping</i>
34	3570070	1	Anello OR 41 x 1.78	<i>OR ring 41 x 1.78</i>
35	3570160	1	Anello OR 6.75 x 1.78	<i>OR ring 6.75 x 1.78</i>
36	2026131	1	Corpo intermedio pompa olio	<i>Middle oil pump body</i>
37	3570050	1	Anello OR 44.17 x 1.78	<i>OR ring 44.17 x 1.78</i>
38	7512010	1	Pompante olio inferiore	<i>Lower oil pumping</i>
39	2026140	1	Coperchio pompa olio	<i>Oil pump cover</i>
40	4015750	4	Vite TCEI M6 x 25	<i>Screw TCEI M6 x 25</i>
41	4015740	3	Vite TCEI M6 x 40	<i>Screw TCEI M6 x 40</i>
42	7025540	1	Distanziale	<i>Spacer</i>
43	9025285	4	Rondella	<i>Washer</i>
44	7602010	2	Bilancere	<i>Valve rocker arm</i>
45	5590810	1	Molla	<i>Spring</i>
46	7025550	1	Distanziale	<i>Spacer</i>
47	5040060	2	Dado M6 x 0.75	<i>Nut M6 x 0.75</i>
48	7005395	2	Vite registro	<i>Valve adjusting screw</i>
49	7020940	1	Asse bilancere	<i>Rocker shaft</i>
50	3570130	1	Anello OR 8.73 x 1.78	<i>OR ring 8.73 x 1.78</i>
51	4015580	2	Vite TCEI M8 x 25	<i>Screw TCEI M8 x 25</i>
52	5505080	1	Rondella M6	<i>Washer M6</i>
53	4015550	1	Vite TCEI M6 x 20	<i>Srew TCEI M6 x 20</i>
54	3565070	1	Anello di tenuta 18 x 30 x 7 RP - Viton	<i>Oil seal 18 x 30 x 7 RP - Viton</i>
55	5570585	1	Anello seeger J30	<i>Seeger ring J30</i>
56	7515010	1	Termostato	<i>Thermostat</i>
57	8025300	1	Guarnizione termostato	<i>Thermostat gasket</i>
58	3540130	1	Guarnizione coperchio termostato	<i>Thermostat cover gasket</i>
59	2030160	1	Coperchio termostato	<i>Thermostat cover</i>
60	4015550	4	Vite TCEI M6x20	<i>Screw TCEI M6x20</i>
61	3570180	1	Anello OR 5.28 x 1.78	<i>OR ring 5.28x1.78</i>
62	3570180	1	Anello OR 5.28 x 1.78	<i>OR ring 5.28x1.78</i>
63	3570020	1	Anello OR 9.25 x 1.78	<i>OR ring 9.25x1.78</i>
64	9006495	1	Squadretta fermatubo	<i>Retainer</i>

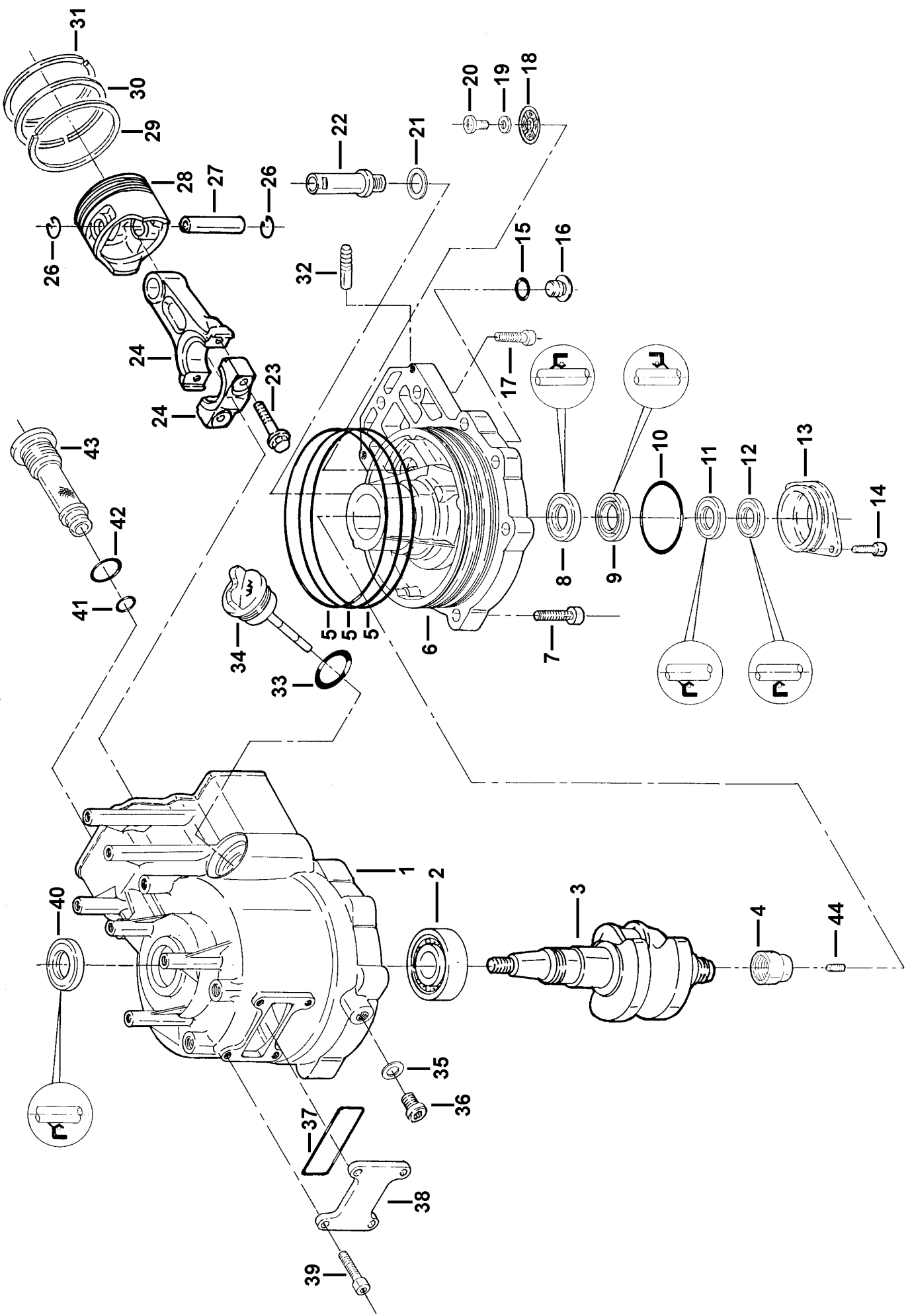


Pos. Ref. No	N. Codice Part No	Q.tà Q.ty	Denominazione	Name of part
			GRUPPI	ASSEMBLIES
1	1513050	1	Testa	<i>Cylinder head</i>
21	1511010	1	Coperchio sfiato olio	<i>Oil breather cover</i>
26	1518445	1	Albero a Camme	<i>Cams shaft</i>
	1512300		Testa completa (da pos1 a pos 64)	<i>Complete head (from pos 1 to pos 64)</i>

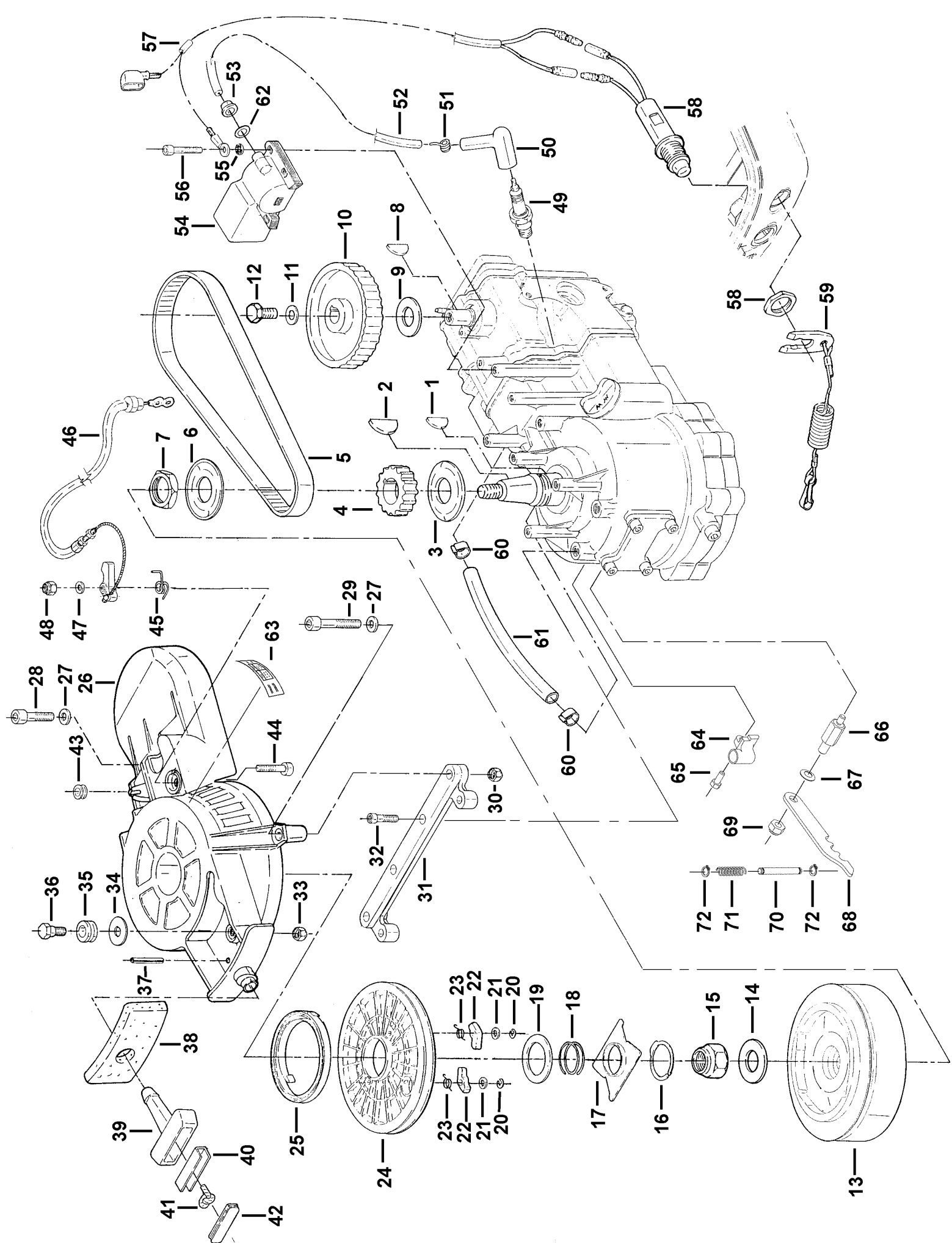


CILINDRO / CYLINDER

Pos. Ref. No	N. Codice Part No	Q.tà Q.ty	Denominazione	Name of part
1			Vedi gruppo	<i>Go to assemble</i>
2	3005060	1	Cuscinetto a sfera 25 x 62 x 17	<i>Ball bearing 25 x 62 x 17</i>
3	6505010	1	Albero motore	<i>Krankshaft</i>
4	7035120	1	Terminale sul albero motore	<i>Terminal</i>
5	3570615	3	Anello OR 133.07 x 1.78	<i>OR ring 133.07 x 1.78</i>
6	2026045	1	Coppa olio	<i>Oil cup</i>
7	4015540	6	Vite TCEI M6 x 16	<i>Screw TCEI M6 x 16</i>
8	3560150	1	Anello di tenuta 25 x 42 x 7 RP Viton	<i>Seal ring 25 x 42 x 7 RP Viton</i>
9	3560160	1	Anello di tenuta 25 x 47 x 7 RP Viton	<i>Seal ring 25 x 47 x 7 RP Viton</i>
10	3570070	1	Anello OR 41 x 1.78	<i>O-ring 41 x 1.78</i>
11	3565050	1	Anello tenuta 25 x 35 x 7 RP Viton	<i>Seal ring 25 x 35 x 7 RP Viton</i>
12	3560130	1	Anello tenuta 20x32x7 viton	<i>Seal ring 20x32x7 viton</i>
13	2045031	1	Tappo inferiore nudo	<i>Crankcase head, lower</i>
14	4015120	2	Vite TCEI M6x16	<i>Screw TCEI M6x16</i>
15	3570270	1	Anello OR 11.11 x 1.78	<i>O-ring 11.11 x 1.78</i>
16	7005215	1	Tappo scarico olio	<i>Oil plug</i>
17	4015120	3	Vite TCEI M6 x 16	<i>Screw TCEI M6 x 16</i>
18	7510640	1	Filtro su aspirazione olio	<i>Oil intake filter</i>
19	5505070	1	Rondella M5	<i>Washer M5</i>
20	4045040	1	Vite TCTC M5 x 8	<i>Screw TCTC M5 x 8</i>
21	5530060	1	Rondella in rame 14x20x1.5	<i>Washer</i>
22			Vedi gruppo	<i>Go to assemble</i>
23	4005158	2	Vite TE M6 x 35 10K	<i>Screw TE M6 x 35 10K</i>
24	6565120	1	Biella	<i>Connecting rod</i>
26	5570580	2	Anello di fermo spinotto	<i>Ring</i>
27	7570210	1	Spinotto	<i>Piston pin</i>
28	7555050	1	Pistone standard nudo	<i>Bare standard Piston</i>
29			Vedi gruppo	<i>Go to assemble</i>
30			Vedi gruppo	<i>Go to assemble</i>
31			Vedi gruppo	<i>Go to assemble</i>
32	7045270	1	Raccordo	<i>Connector</i>
33	3570410	1	Anello OR 29.82 x 2.62	<i>OR ring 29.82 x 2.62</i>
34			Vedi gruppo	<i>Go to assemble</i>
35	5530050	1	Rondella	<i>Washer</i>
36	4060010	1	Tappo	<i>Plug</i>
37	3570400	1	Anello OR 50 x 2	<i>OR ring 50 x 2</i>
38	2026090	1	Copechio cilindro	<i>Cylinder cover</i>
39	4015512	4	Vite TCEI M5 x 16	<i>Screw TCEI M5 x 16</i>
40	3565050	1	Anello tenuta RP25x35x7 viton	<i>Seal ring RP 25x35x7 viton</i>
41	3570020	1	Anello OR 9.25 x 1.78	<i>OR ring 9.25 x 1.78</i>
42	3570515	1	Anello OR 20.62 x 2.62	<i>OR ring 20.62 x 2.62</i>
43	7510600	1	Filtro olio	<i>Oil filter</i>
44	4080020	1	Grano M4x6	<i>Grub screw M4x6</i>

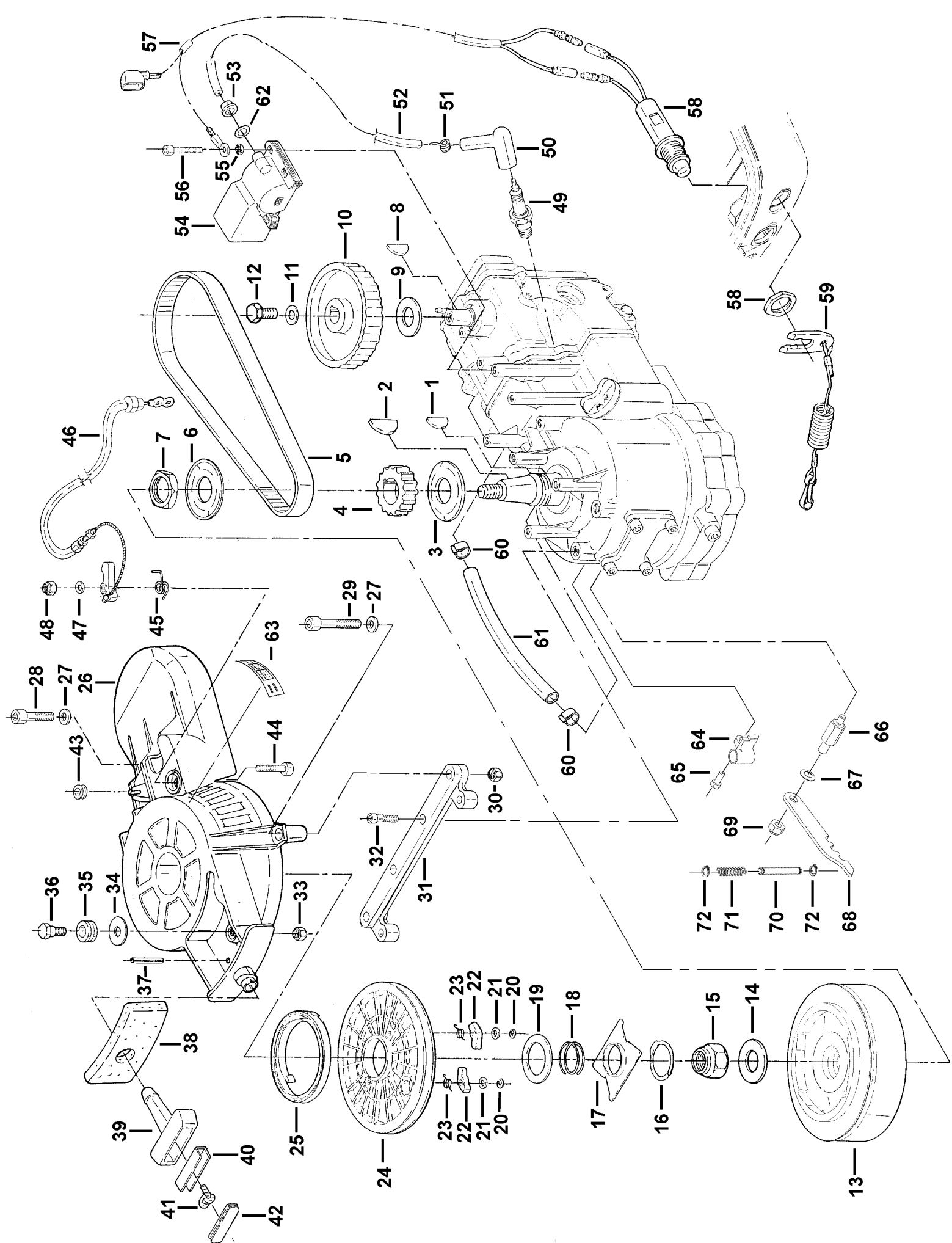


Pos. Ref. No	N. Codice Part No	Q.tà Q.ty	Denominazione	Name of part
			GRUPPI	ASSEMBLIES
1	1516020		Cilindro completo	<i>Complete cylinder</i>
22	1529010	1	Valvola pressione olio	<i>Oil pressure valve</i>
34	1597710	1	Tappo livello olio	<i>Oil plug level</i>
	1515011	1	Tappo inferiore completo (da pos. 10 a 13)	<i>Lower crankcase head assy (from ref no 10 to no 13)</i>
	1526050	1	Set fasce elastiche standard (Pos. 29+30+31)	<i>Standard piston ring set (Pos. 29+30+31)</i>
	1526055	1	Set fasce elastiche 1ª magg (Pos. 29+30+31)	<i>1st. oversize piston ring set (Pos. 29+30+31)</i>
	1526060	1	Set fasce elastiche 2ª magg (Pos. 29+30+31)	<i>2nd. oversize piston ring set (Pos. 29+30+31)</i>
	1523050	1	Pistone completo standard (Pos da 26 a 31)	<i>Standard complete piston (Pos da 26 a 31)</i>
	1523055	1	Pistone completo 1ª magg. (Pos da 26 a 31)	<i>Complete piston 1st. oversize (Pos da 26 a 31)</i>
	1523060	1	Pistone completo 2ª magg. (Pos da 26 a 31)	<i>Complete piston 2nd. Oversize (Pos da 26 a 31)</i>
	1538025	1	Serie guarnizione monoblocco Piranha	<i>Gasket motor set Piranha</i>
	1508025	1	Short block Piranha	<i>Short block Piranha</i>

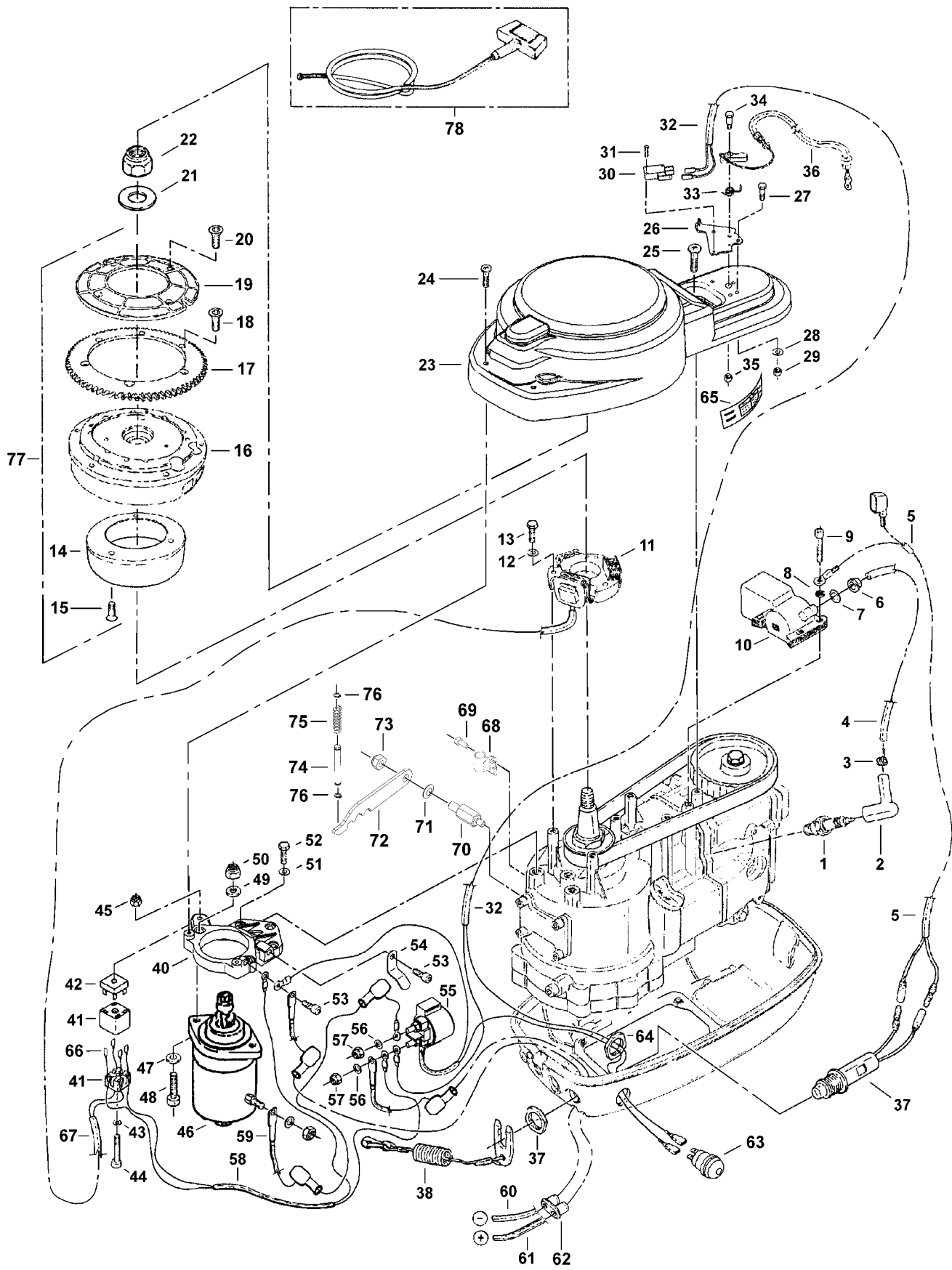


MONOBLOCCO AVVIAMENTO MANUALE MANUAL STARTING CYLINDER BLOCK

Pos. Ref. No	N. Codice Part No	Q.tà Q.ty	Denominazione	Name of part
1	5565130	1	Chiavetta	Key
2	5565120	1	Chiavetta	Key
3	9035290	1	Ralla	Fifth well
4	6039030	1	Puleggia	Drive gear
5	8042020	1	Cinghia di trasmissione	Belt
6	9035290	1	Ralla	Fifth well
7	5040050	1	Dado	Nut
8	5565130	1	Chiavetta	Key
9	9025730	1	Spallamento	Shoulder
10	6039040	1	Puleggia	Driven gear
11	9025720	1	Rondella	Washer
12	4005050	1	Vite TE M6 x 16	Screw TE M6 x 16
13	2000290	1	Volano	Flywheel
14	5505010	1	Rondella	Washer
15	5050520	1	Dado volano	Flywheel nut
16	5570430	1	Seeger A47	Seeger A47
17	9005580	1	Camma	Cam
18	5590410	1	Molla frizione	Spring
19	9025271	1	Rondellone	Washer
20	5570530	2	Seeger per arpione A8	Pawl seeger A8
21	9025560	2	Rondella inox	Inox washer
22	2510240	2	Arpione	Pawl
23	5590420	2	Molla arpione	Spring
24	8040040	1	Puleggia	Pulley
25	5590790	1	Molla richiamo fune	Rope retainer spring
26	2070510	1	Supporto avviatore	Starting support
27	5505080	3	Rondella piana M6	Washer M6
28	4015070	1	Vite TCEI M6 x 20 inox	Screw TCEI M6 x 20 inox
29	4015660	2	Vite TCEI M6 x 40	Screw TCEI M6 x 40
30	5005010	2	Dado M6 inox	Nut M6 inox
31	2070520	1	Staffa supporto avviatore	Support starting fixing plate
32	4015550	2	Vite TCEI M6 x 20	Screw TCEI M6 x 20
33	5005010	1	Dado M6 inox	Nut M6 inox
34	5505080	1	Rondella piana M6 inox	Washer M6 inox
35	8025350	1	Carrucola	Pulley
36	7020260	1	Perno per carrucola	Pulley pin
37	5550175	1	Spina elastica ø 5 x 30	Elastic pin ø 5 x 30
38	8025820	1	Mascherina	Mask
39	8020130	1	Corpo impugnatura corda	Cord handgrip
40	9005401	1	Piastrina su impugnatura	Plate on handgrip
41	8025115	1	Fune avviamento	Start rope
42	8025240	1	Coperchio su impugnatura	Cover on handgrip
43	8060455	1	Passacavo	Fairled
44	4015060	1	Vite M6x35 Inox	Screw M6x35 Inox
45	5590420	1	Molla	Spring
46			Vedi gruppo	Go to assemble
47	5505080	1	Rondella M6	Washer M6
48	5050011	1	Dado autobloccante M6	Selflocking nut M6
49	8570110	1	Candela d'accensione	Spark plug
50	8060090	1	Cappuccio candela d'accensione	Spark plug cover
51	5590270	1	Molla candela	Terminal, spark plug
52	8585010	1	Cavo alta tensione	High voltage cable
53	8060280	1	Cappuccio A.T.	Cover, HT
54	8505165	1	Bobina	Ignition coil
55	5525010	3	Rondella dentellata M5	Washer M5
56	4015510	3	Vite TCEI M5x20	Screw TCEI M5x20
57			Vedi gruppo	Go to assemble
58			Vedi gruppo	Go to assemble
59			Vedi gruppo	Go to assemble
60	5590870	2	Fascetta stringitubo	Clamp

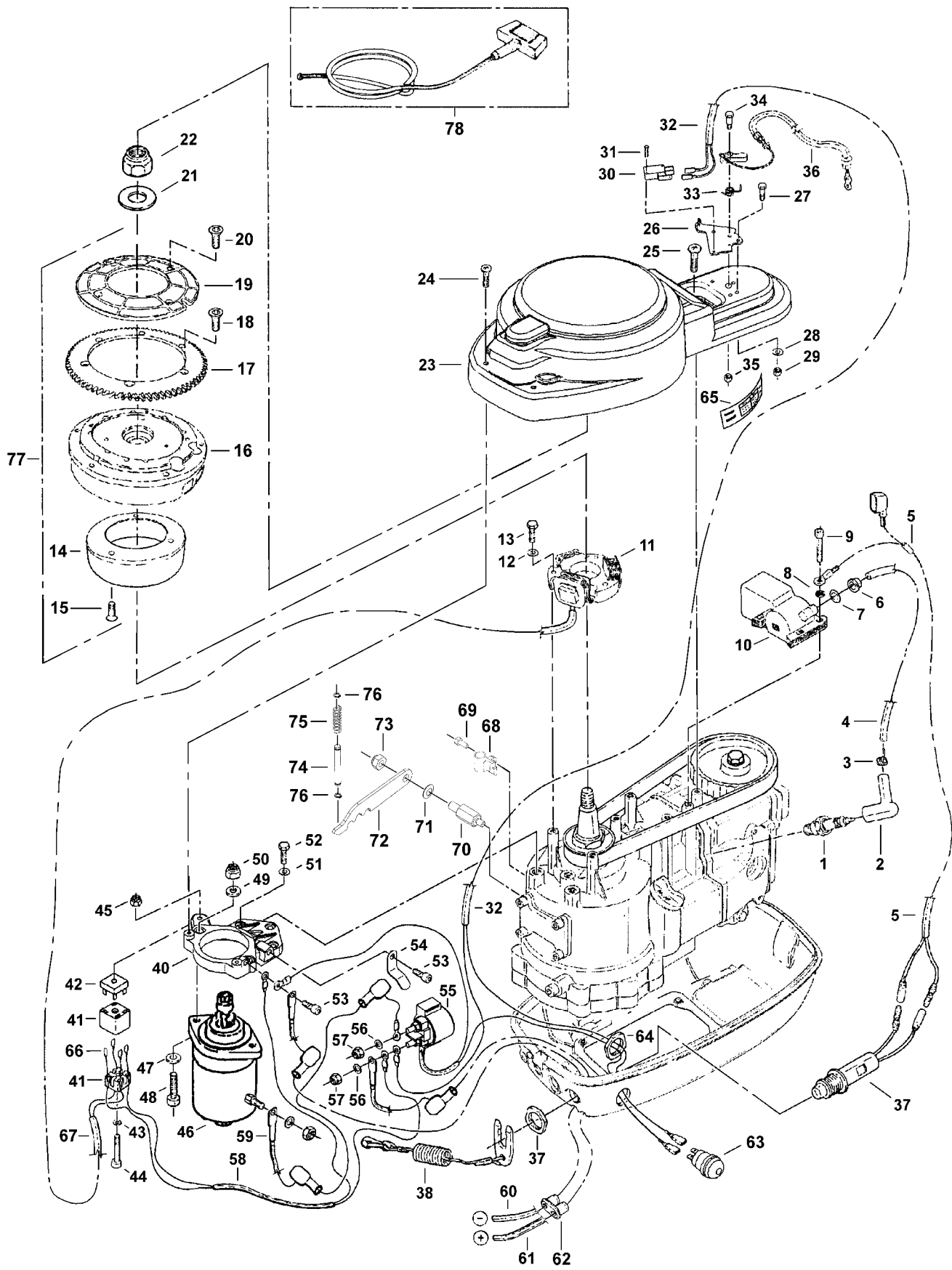


Pos. Ref. No	N. Codice Part No	Q.tà Q.ty	Denominazione	Name of part
61	685060	1	Tubo olio	<i>Oil pipe</i>
62	5505070	1	Rondella	<i>Washer</i>
63	8092945	1	Decalco capacità olio	<i>Oil capacity decal</i>
64	8025040	1	Supporto filo acceleratore	<i>Throttle cable support</i>
65	4005090	1	Vite TE M5x12 inox	<i>Screw TE M5x12 inox</i>
66	7015466	1	Distanziale	<i>Selector pin</i>
67	5510060	1	Rondella elastica M8 Din137 inox	<i>Elastic washer M8 Din137 inox</i>
68	9005305	1	Selettore marce	<i>Gear selector</i>
69	5050100	1	Dado autobloccante M8 inox	<i>Selflocking nut M8</i>
70	6540365	1	Asta selettore	<i>Selector lever</i>
71	5590385	1	Molla per selettore marce	<i>Gear selector spring</i>
72	5570071	2	Seeger Ø5 inox	<i>Seeger Ø5 inox</i>
			GRUPPI	ASSEMBLIES
46	1597695	1	Blocco messa in moto avv. manuale	<i>Manual starting bloc control cable</i>
57	1572870	1	Cablaggio stop	<i>Stop cable</i>
58	1574060	1	Stacco di sicurezza	<i>Emergency cut-off</i>
59	1574020	1	Cordino x stacco di sicurezza	<i>Replacement lanyard</i>
	1521115	1	Messa in moto completa avv. manuale	<i>Manual starting assy</i>
	1506985	1	Blocco motore completo versione ad avviamento manuale Piranha	<i>Motor block assy Piranha manual starting version</i>
			KIT	KIT
	1593115	1	Kit trasformazione da avviamento manuale ad avviamento elettrico	<i>Trasformation kit from manual starting to electric starting</i>
	1599965	1	Kit scatola telecomando avv. manuale	<i>Kit remote control manual starting</i>



MONOBLOCCO AVVIAMENTO ELETTRICO ELECTRIC STARTING CYLINDER BLOCK

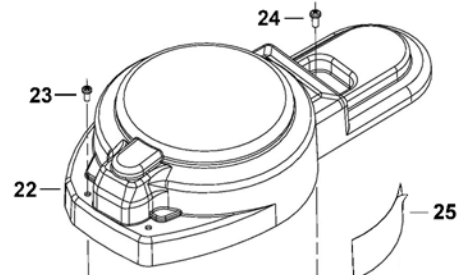
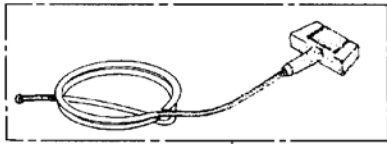
Pos. Ref. No	N. Codice Part No	Q.tà Q.ty	Denominazione	Name of part
1	8570110	1	Candela d'accensione	Spark plug
2	8060090	1	Cappuccio candela d'accensione	Spark plug cover
3	5590270	1	Molla candela	Terminal, spark plug
4	8585010	1	Cavo alta tensione	High voltage cable
5			Vedi gruppo	Go to assemblee
6	8060280	1	Cappuccio A.T.	Cover, HT
7	5505070	1	Rondella M5 inox	Washer M5 inox
8	5525010	3	Rondella elastica M5	Washer M5
9	4015510	3	Vite TCEI M5x20	Screw TCEI M5x20
10	8505165	1	Bobina	Ignition coil
11	8580060	1	Statore generatore (Pos. 11+66+67)	Generator stator (Pos. 11+66+67)
12	5525010	3	Rondella elastica M5	Washer M5
13	4005150	3	Vite TE M5x25 Inox	Screw TE M5x25 Inox
14	8580070	1	Rotore generatore	Generator rotor
15	4035040	3	Vite TSIC M5x10 Inox	Screw TSIC M5x10 Inox
16	2000310	1	Volano nudo	Flywheel
17	6010030	1	Corona di avviamento	Crown gear
18	4030026	6	Vite TSEI M6x16 Inox	Vite TSEI M6x16 Inox
19	8025840	1	Piattello supplementare messa in moto	Emergency starting plate
20	4030080	4	Vite TSEI M5x16 Inox	Screw TSEI M5x16 Inox
21	5505010	1	Rondella piana M14	Washer M14
22	5050520	1	Dado autobloccante M14x1.5 basso	Selflocking nut M14x1.5
23	8070700	1	Coperchio volano	Flywheel cover
24	4045020	2	Vite TC Phillips M5x12 Inox	Screw TC Phillips M5x12 Inox
25	4045080	1	Vite TC Phillips M6x14 Inox	Screw TC Phillips M6x14 Inox
26	9011120	1	Supporto microinterruttore	Micro-switch support
27	4005090	2	Vite TE M5x12 Inox	Screw TE M5x12 Inox
28	9025640	2	Rondella speciale M5	Special washer M5
29	5050060	2	Dado autobloccante M5 basso Inox	Selflocking nut M5 Inox
30	8545125	1	Microinterruttore	Micro-switch
31	4045030	2	Vite TC Phillips M3x16 Inox	Screw TC Phillips M3x16 Inox
32			Vedi gruppo	Go to assemblee
33	5590420	1	Molla	Spring
34	7005440	1	Vite perno	Hinge pin screw
35	5050060	1	Dado autobloccante M5 basso Inox	Selflocking nut M5 Inox
36			Vedi gruppo	Go to assemblee
37			Vedi gruppo	Go to assemblee
38			Vedi gruppo	Go to assemblee
40	2070540	1	Supporto motorino di avviamento	Starter support
41	8550100	1	Connettore per raddrizzatore	Rectifier connector
42	8510010	1	Raddrizzatore	Rectifier
43	5505070	1	Rondella M5 inox	Washer M5 inox
44	4015045	1	Vite TCEI M5x45 Inox	Screw TCEI M5x45 Inox
45	5050060	1	Dado autobloccante M5 basso Inox	Selflocking nut M5 Inox
46	8520050	1	Motorino di avviamento	Starter
47	5505060	2	Rondella piana M8	Washer M8
48	4015110	2	Vite TCEI M8x35 Inox	Screw TCEI M8x35 Inox
49	5505060	2	Rondella piana M8	Washer M8
50	5050030	2	Dado autobloccante M8 Inox	Selflocking nut M8 Inox
51	5505080	3	Rondella piana M6	Washer M6
52	4005110	3	Vite TE M6x25 Inox	Screw TE M6x25 Inox
53	4015130	2	Vite TCEI M6x12 Inox	Screw TCEI M6x12 Inox
54	9011110	1	Supporto teleruttore	Solenoid starter support
55	8515085	1	Teleruttore	Solenoid
56	5505080	2	Rondella piana M6	Washer M6
57	5050011	2	Dado autobloccante M6 basso Inox	Selflocking nut M6 Inox
58			Vedi gruppo	Go to assemblee
59			Vedi gruppo	Go to assemblee
60			Vedi gruppo	Go to assemblee
61			Vedi gruppo	Go to assemblee
62	8060410	1	Passacavo	Fairlead
63	8545060	1	Pulsante start	Start push button
64	5070010	1	Ghiera pulsante	Push button ring nut
65	8092945	1	Decalco capacità olio	Oil capacity decal
66	8540150	2	Terminale diritto	Terminal
67	8565005	1	Guaina	Sheath



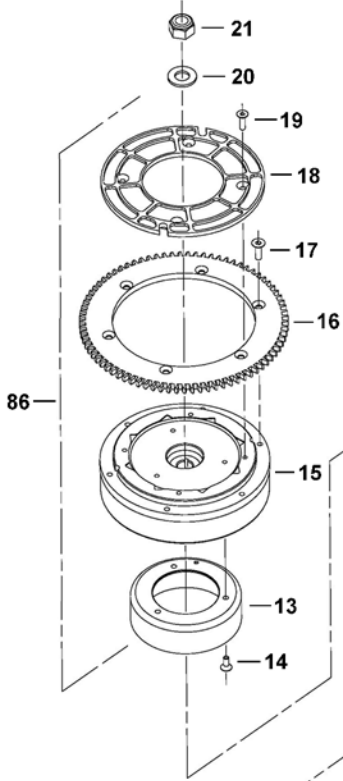
Pos. Ref. No	N. Codice Part No	Q.tà Q.ty	Denominazione	Name of part
68	8025040	1	Supporto filo acceleratore	<i>Throttle cable support</i>
69	4005090	1	Vite TE M5x12 inox	<i>Screw TE M5x12 inox</i>
70	7015466	1	Distanziale	<i>Selector pin</i>
71	5510060	1	Rondella elastica M8 Din137 inox	<i>Elastic washer M8 Din137 inox</i>
72	9005305	1	Selettore marce	<i>Gear selector</i>
73	5050100	1	Dado autobloccante M8 inox	<i>Selflocking nut M8</i>
74	6540365	1	Asta selettore	<i>Selector lever</i>
75	5590385	1	Molla per selettore marce	<i>Gear selector spring</i>
76	5570071	2	Seeger Ø5 inox	<i>Seeger Ø5 inox</i>
			GRUPPI	ASSEMBLIES
5	1572870	1	Cablaggio stop bobine	<i>Stop cable</i>
32	1572865	1	Cablaggio microinterruttore	<i>Micro-switch wire</i>
36	1597697	1	Blocco messa in moto	<i>Starting bloc control cable</i>
37	1574060	1	Stacco di sicurezza e cordino (Pos. 37+38)	<i>Emergency cut-off and replacement lanyard (Pos. 37+38)</i>
38	1574020	1	Cordino per stacco di sicurezza	<i>Replacement lanyard</i>
58	1572845	1	Cablaggio raddrizzatore di corrente	<i>Rectifier current wire</i>
59	1572208	1	Cavo motorino di avviamento	<i>Starter wire</i>
60	1572421	1	Cavo negativo alla batteria	<i>Negative wire to battery</i>
61	1572411	1	Cavo positivo alla batteria	<i>Positive wire to battery</i>
77	1599905	1	Volano completo (Pos. 14+15+16+17+18+19+20)	<i>Complete flywheel (Pos. 14+15+16+17+18+19+20)</i>
78	1596090	1	Fune per avviamento d'emergenza	<i>Emergency starter rope</i>
	1506990	1	Blocco motore completo versione ad avviamento elettrico Piranha	<i>Motor block assy Piranha electric starting version</i>



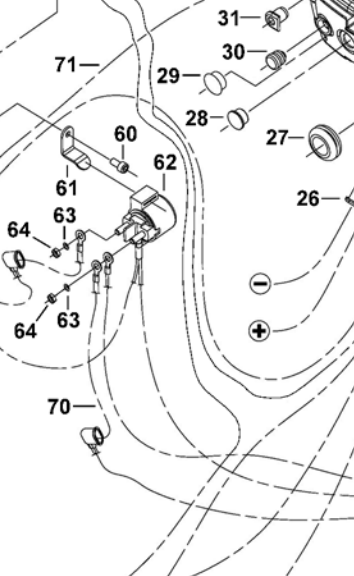
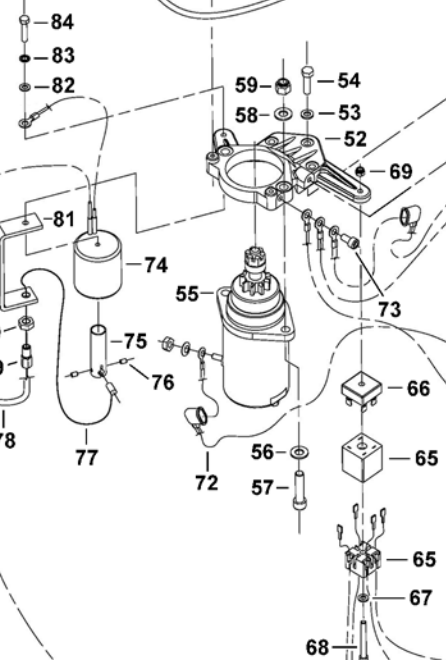
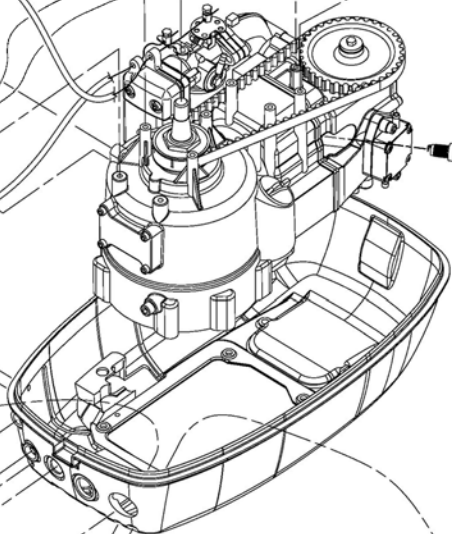
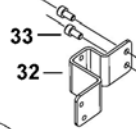
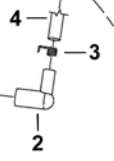
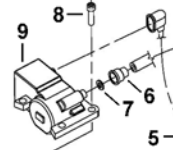
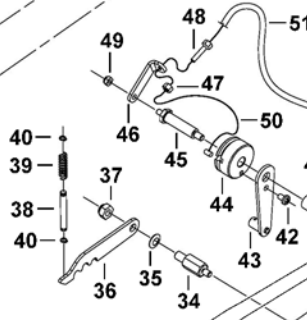
88



25



86

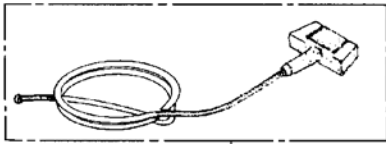


MONOBLOCCO AVVIAMENTO ELETTRICO (Versione con scatola telecomando)
ELECTRIC STARTING CYLINDER BLOCK (Remote control version)

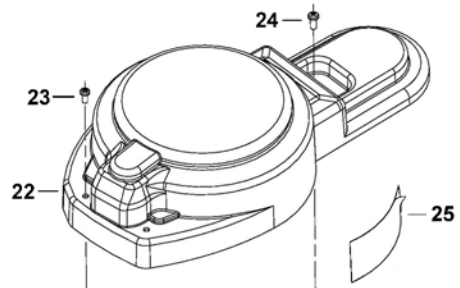
Pos. Ref. No	N. Codice Part No	Q.tà Q.ty	Denominazione	Name of part
1	8570110	1	Candela d'accensione	Spark plug
2	8060090	1	Cappuccio candela d'accensione	Spark plug cover
3	5590270	1	Molla candela	Terminal, spark plug
4	8585010	1	Cavo alta tensione	High voltage cable
5			Vedi gruppo	Go to assemble
6	8060280	1	Cappuccio A.T.	Cover, HT
7	5505070	1	Rondella M5 inox	Washer M5 inox
8	4015510	3	Vite TCEI M5x20	Screw TCEI M5x20
9	8505165	1	Bobina	Ignition coil
10	8580060	1	Statore generatore	Generator stator
11	5525010	3	Rondella elastica M5	Washer M5
12	4005150	3	Vite TE M5x25 Inox	Screw TE M5x25 Inox
13	8580070	1	Rotore generatore	Generator rotor
14	4035040	3	Vite TSIC M5x10 Inox	Screw TSIC M5x10 Inox
15	2000310	1	Volano nudo	Flywheel
16	6010030	1	Corona di avviamento	Crown gear
17	4030026	6	Vite TSEI M6x16 Inox	Vite TSEI M6x16 Inox
18	8025840	1	Piattello supplementare messa in moto	Emergency starting plate
19	4030080	4	Vite TSEI M5x16 Inox	Screw TSEI M5x16 Inox
20	5505010	1	Rondella piana M14	Washer M14
21	5050520	1	Dado autobloccante M14x1.5 basso	Selflocking nut M14x1.5
22	8070700	1	Coperchio volano	Flywheel cover
23	4045020	2	Vite TC Phillips M5x12 Inox	Screw TC Phillips M5x12 Inox
24	4045080	1	Vite TC Phillips M6x14 Inox	Screw TC Phillips M6x14 Inox
25	8092945	1	Decalco capacità olio	Oil capacity decal
26	8060410	1	Passacavo	Fairlead
27	8060140	1	Passacavo	Fairlead
28	8000410	1	Tappo	Plug
29	8000402	1	Tappo	Plug
30	8045246	1	Tappo	Plug
31	8060415	1	Passacavo	Fairlead
32	9006215	1	Piastra di supporto	Support plate
33	4005060	2	Vite TE M6x12 inox	Screw TE M6x12 inox
34	7015466	1	Distanziale	Selector pin
35	5510060	1	Rondella elastica	Elastic washer
36	9005305	1	Selettore marce	Gear selector
37	5050100	1	Dado autobloccante M8 inox	Selflocking nut M8 inox
38	6540365	1	Asta selettore	Selector lever
39	5590385	1	Molla per selettore marce	Gear selector spring
40	5570071	2	Seeger Ø5 inox	Seeger Ø5 inox
41	8030380	1	Distanziale	Spacer
42	4045040	1	Vite TC Phillips M5x8 Inox	Screw TC Phillips M5x8 Inox
43			Vedi gruppo	Go to assemble
44	8025860	1	Carrucola	Roller
45	6540485	1	Perno	Spindle
46	9005975	1	Squadretta	Bell crank
47	5005040	1	Dado M5 inox	Nut M5 inox
48	7005380	1	Vite di registro	Screw setting
49	5050545	1	Dado autobloccante M5 inox	Selflocking nut M5 inox
50			Vedi gruppo	Go to assemble
51	8565495	1	Guaina per filo acceleratore	Sleeve, throttle cable
52	2070540	1	Supporto motorino di avviamento	Starter support
53	5505080	3	Rondella piana M6	Washer M6
54	4005110	3	Vite TE M6x25 Inox	Screw TE M6x25 Inox
55	8520050	1	Motorino di avviamento	Starter
56	5505060	2	Rondella piana M8	Washer M8
57	4015110	2	Vite TCEI M8x35 Inox	Screw TCEI M8x35 Inox
58	5505060	2	Rondella piana M8	Washer M8
59	5050030	2	Dado autobloccante M8 Inox	Selflocking nut M8 Inox
60	4015130	1	Vite TCEI M6x12 Inox	Screw TCEI M6x12 Inox
61	9011110	1	Supporto teleruttore	Solenoid starter support
62	8515105	1	Teleruttore	Solenoid
63	5505080	2	Rondella piana M6	Washer M6
64	5050011	2	Dado autobloccante M6 basso Inox	Selflocking nut M6 Inox
65	8550100	1	Connettore per raddrizzatore	Rectifier connector
66	8510010	1	Raddrizzatore	Rectifier



88



87

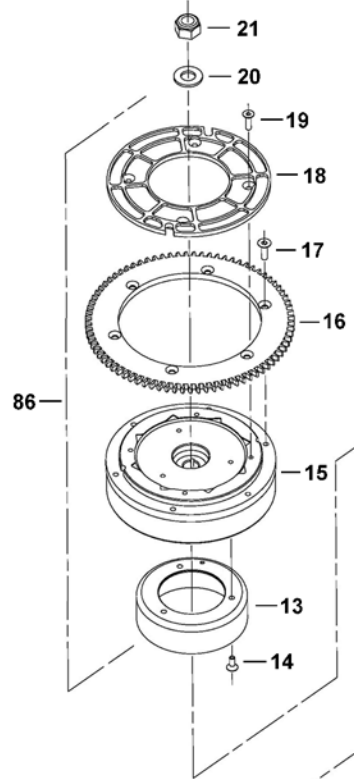


22

23

24

25



21

20

19

18

17

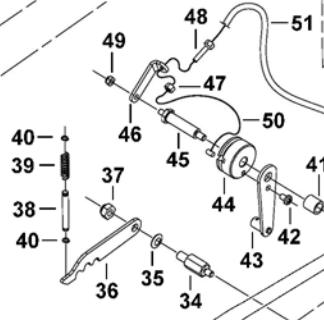
16

15

14

13

86



40

39

38

40

49

46

45

37

36

35

34

48

47

50

44

43

42

41

43

42

41

12

11

10

9

8

7

6

5

4

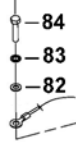
3

1

2

33

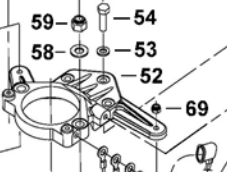
32



84

83

82



59

58

57

56

55

54

53

52

51

50

49

48

47

46

45

44

43

42

41

40

39

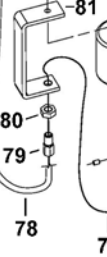
38

37

36

35

34



80

79

78

77

76

75

74

73

72

71

70

69

68

67

66

65

64

63

62

69

68

67

66

65

64

63

62

61

60

59

58

57

56

55

71

70

69

68

67

66

65

64

63

62

61

60

59

58

57

56

55

54

53

52

51

50

49

48

47

46

45

31

30

29

28

27

26

25

24

23

22

21

20

19

18

17

16

15

14

13

12

11

10

9

8

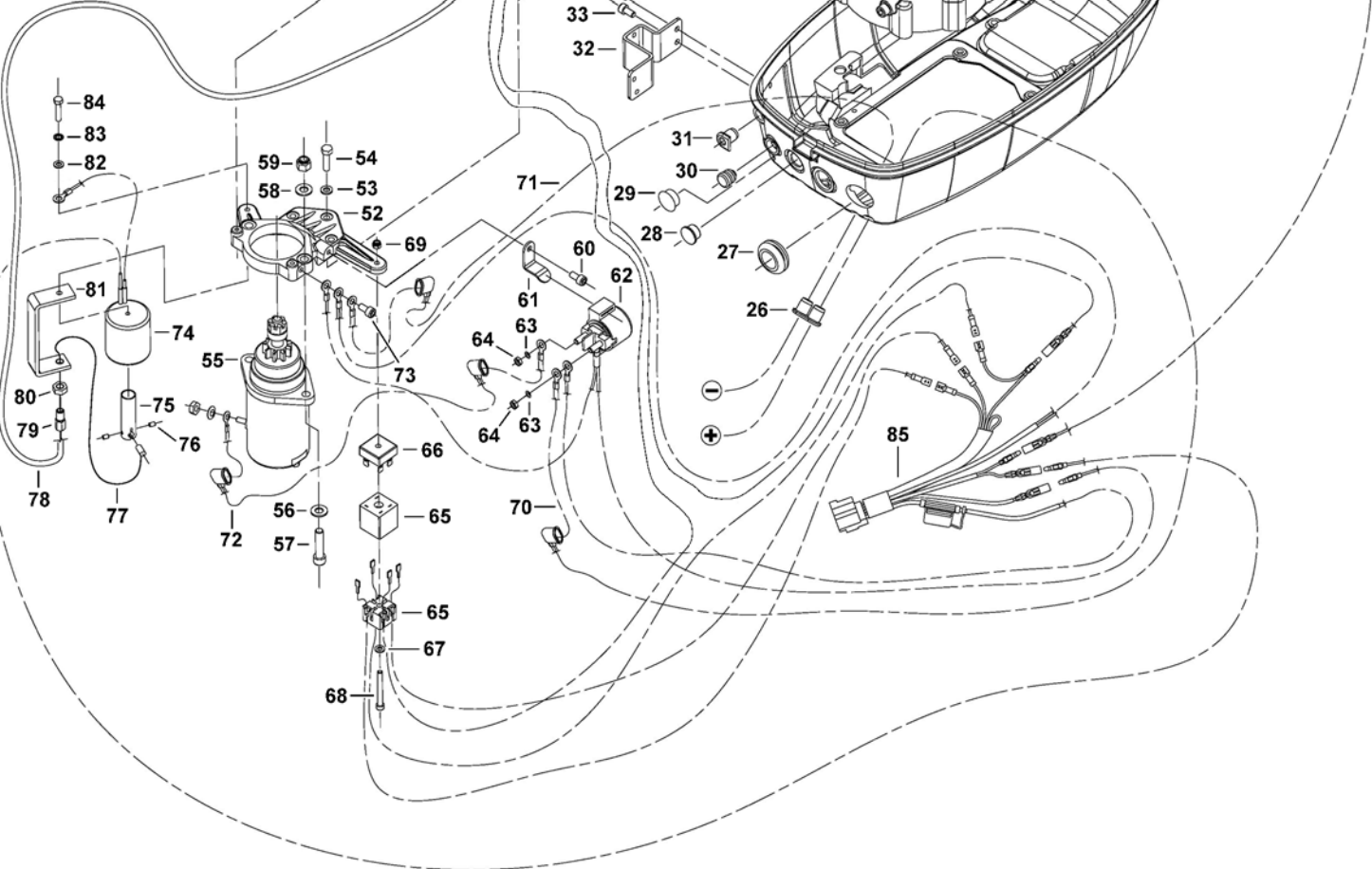
7

6

5

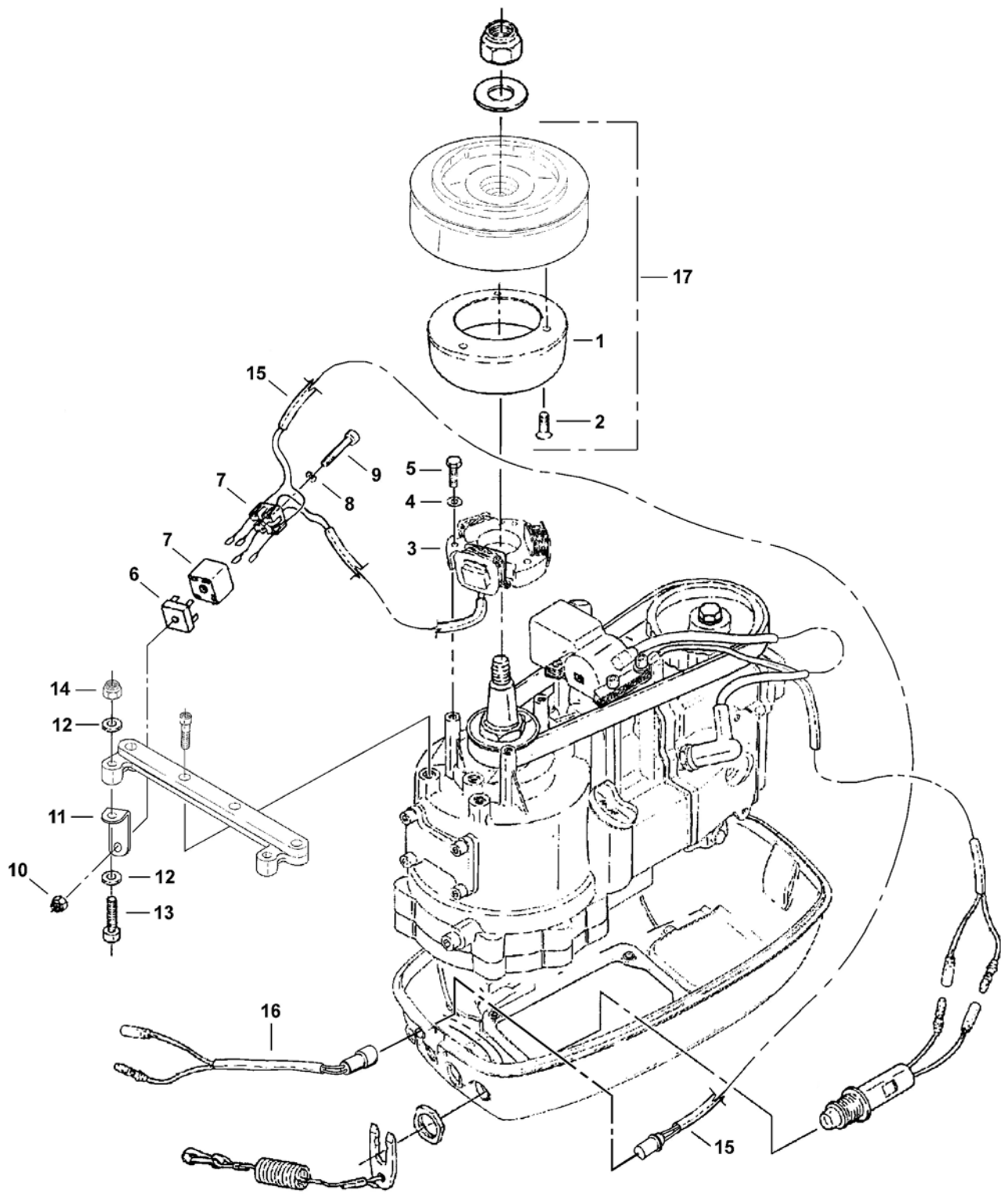
4

3



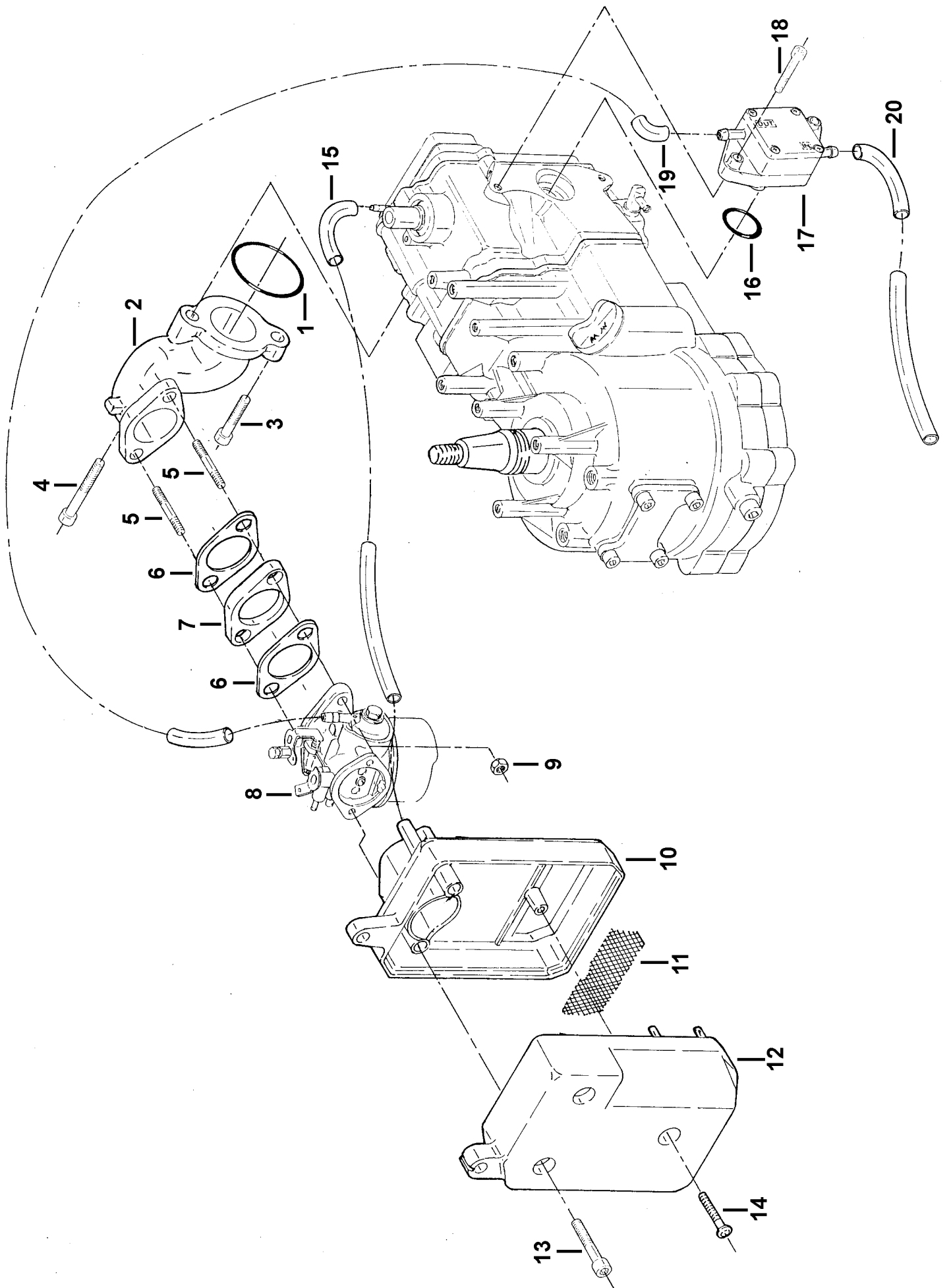
85

Pos. Ref. No	N. Codice Part No	Q.tà Q.ty	Denominazione	Name of part
67	5505070	1	Rondella M5 inox	Washer M5 inox
68	4015045	1	Vite TCEI M5x45 Inox	Screw TCEI M5x45 Inox
69	5050060	1	Dado autobloccante M5 basso Inox	Selflocking nut M5 Inox
70			Vedi gruppo	Go to assemble
71			Vedi gruppo	Go to assemble
72			Vedi gruppo	Go to assemble
73	4015130	1	Vite TCEI M6x12 Inox	Screw TCEI M6x12 Inox
74	8575015	1	Corpo elettrochoke	Electrochoke
75	8575025	1	Pistoncino	Piston
76	4080021	2	Grano M4x6 inox	Grub screw M4x6 inox
77			Vedi gruppo	Go to assemble
78	8565485	1	Guaina per cavo comando aria	Sleeve,choke driven cable
79	7080480	1	Supporto guaina	Cable pipe support
80	5005060	1	Dado M8 basso inox	Nut M8 inox
81	9011150	1	Supporto corpo elettrochoke	Electrochoke support
82	5505070	1	Rondella M5 inox	Washer M5 inox
83	5525010	1	Rondella elastica M5 inox	Elastic washer M5 inox
84	4005080	1	Vite TE M5x16 inox	Screw TE M5x16 inox
85	8535298	1	Cablaggio interno	Internal wire
86			Vedi gruppo	Go to assemble
87			Vedi gruppo	Go to assemble
88			Vedi gruppo	Go to assemble
			GRUPPI	ASSEMBLIES
5	1572873	1	Cablaggio stop bobine	Stop cable
43	1599944	1	Comando acceleratore	Throttle control
50	1599065	1	Filo comando acceleratore	Throttle control cable
70	1572411	1	Cavo positivo alla batteria	Positive wire to battery
71	1572421	1	Cavo negativo alla batteria	Negative wire to battery
72	1572208	1	Cavo motorino di avviamento	Starter wire
77	1599045	1	Filo comando aria	Choke driven cable
86	1599905	1	Volano completo	Complete flywheel
			(Pos. 13+14+15+16+17+18+19)	(Pos. 13+14+15+16+17+18+19)
87	1596090	1	Fune per avviamento d'emergenza	Emergency starter rope
88	1599858	1	Kit attacco cavi telecomando K50	Remote control connection kit K50
	1599945		Gruppo comando acceleratore (Pos. da 41 a 49)	Complete throttle control (Pos. from 41 to 49)
	1578225		Scatola telecomando avv. el. completa (DX)	Complete electric start remote control box (RH)
	1578232		Scatola telecomando avv. el. completa (SX)	Complete electric start remote control box (LF)
	1506995		Blocco motore completo versione ad avviamento elettrico con scatola telecomando Piranha	Motor block assy Piranha electric starting And remote control version



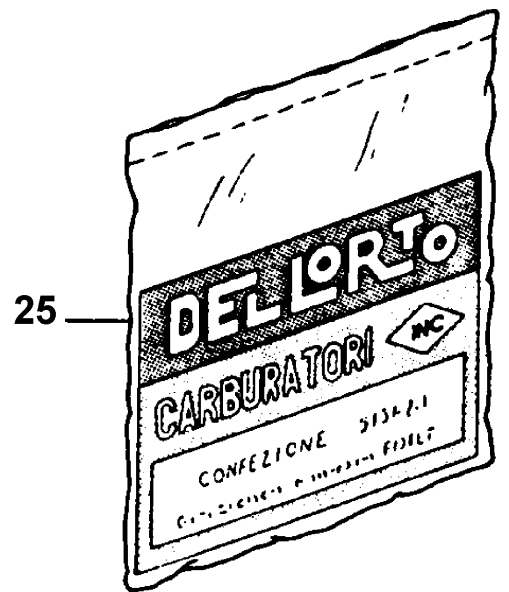
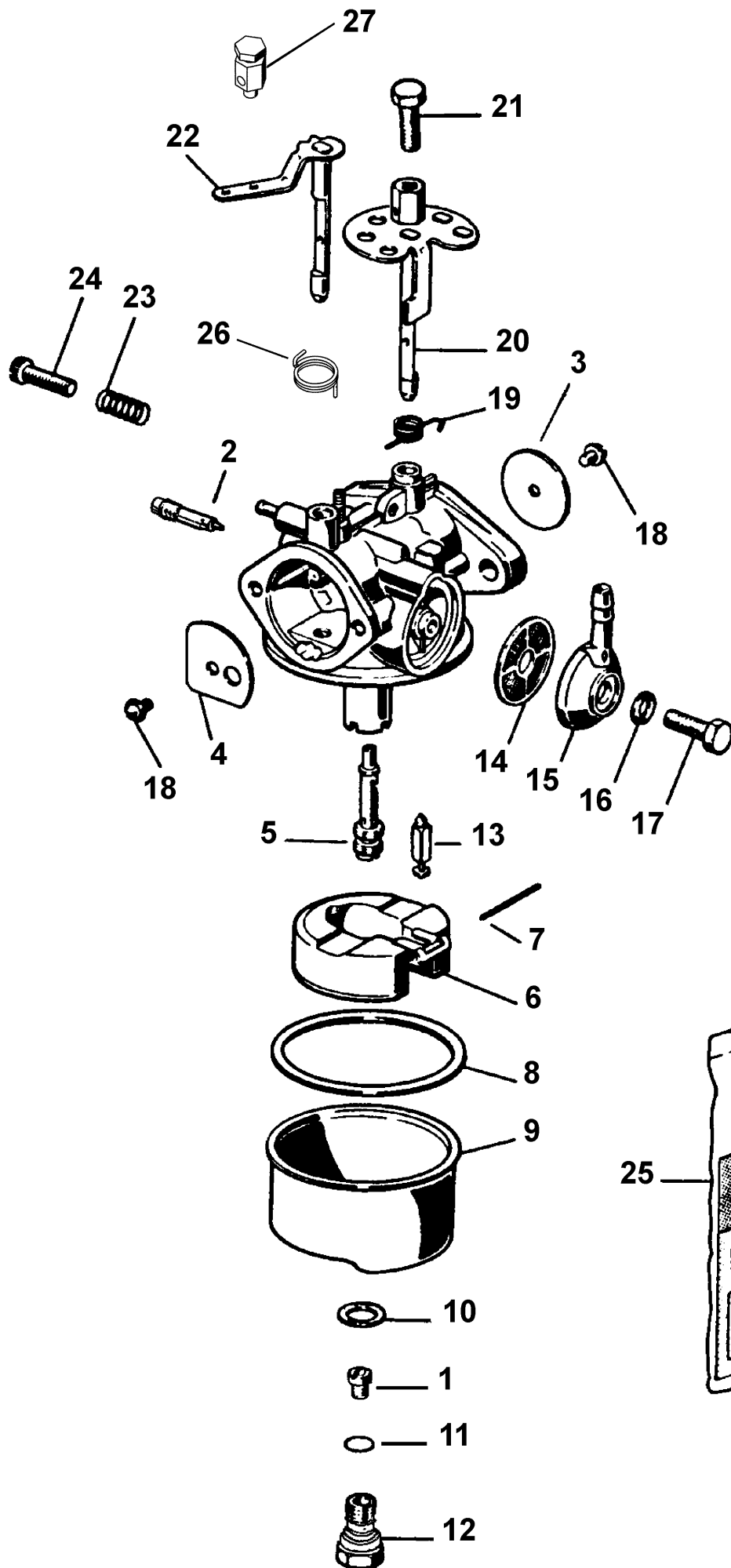
AVVIAMENTO MANUALE CON GENERATORE
MANUAL STARTING WITH GENERATOR

Pos. Ref. No	N. Codice Part No	Q.tà Q.ty	Denominazione	Name of part
1	8580070	1	Rotore generatore	<i>Generator rotor</i>
2	4035040	3	Vite TSIC M5x10 Inox	<i>Screw TSIC M5x10 Inox</i>
3	8580060	1	Statore generatore (Pos. 3+20+21)	<i>Generator stator (Pos. 3+20+21)</i>
4	5525010	3	Rondella elastica M5	<i>Washer M5</i>
5	4005150	3	Vite TE M5x25 Inox	<i>Screw TE M5x25 Inox</i>
6	8510010	1	Raddrizzatore	<i>Rectifier</i>
7	8550100	1	Connettore per raddrizzatore	<i>Rectifier connector</i>
8	5505070	1	Rondella piana M5	<i>Washer M5</i>
9	4015045	1	Vite TCEI M5x45 Inox	<i>Screw TCEI M5x45 Inox</i>
10	5050060	1	Dado autobloccante M5 basso Inox	<i>Selflocking nut M5 Inox</i>
11	9010130	1	Supporto raddrizzatore	<i>Rectifier support</i>
12	5505080	2	Rondella piana M6	<i>Washer M6</i>
13	4005110	1	Vite TE M6x25 Inox	<i>Screw TE M6x25 Inox</i>
14	5050010	1	Dado autobloccante M6 Inox	<i>Selflocking nut M6 Inox</i>
			GRUPPI	ASSEMBLIES
15	1572885	1	Cavo porta corrente interno	<i>Internal current carrier wire</i>
16	1572890	1	Cavo porta corrente esterno	<i>External current carrier wire</i>
17	1599908	1	Volano completo avv. con generatore	<i>Flywheel for manual start with generator</i>
			KIT	KIT
	1593110	1	Kit applicazione generatore	<i>Generator kit</i>



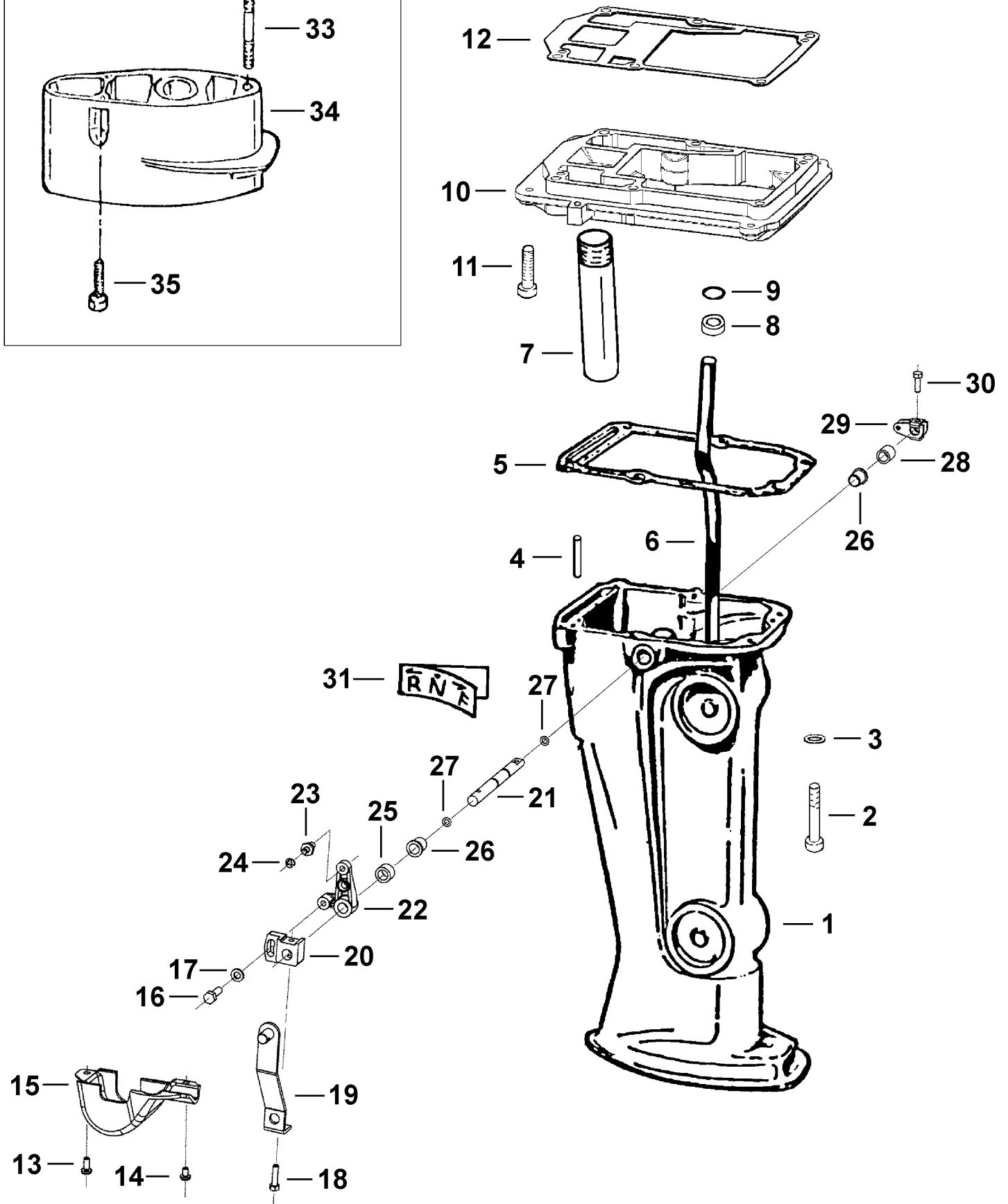
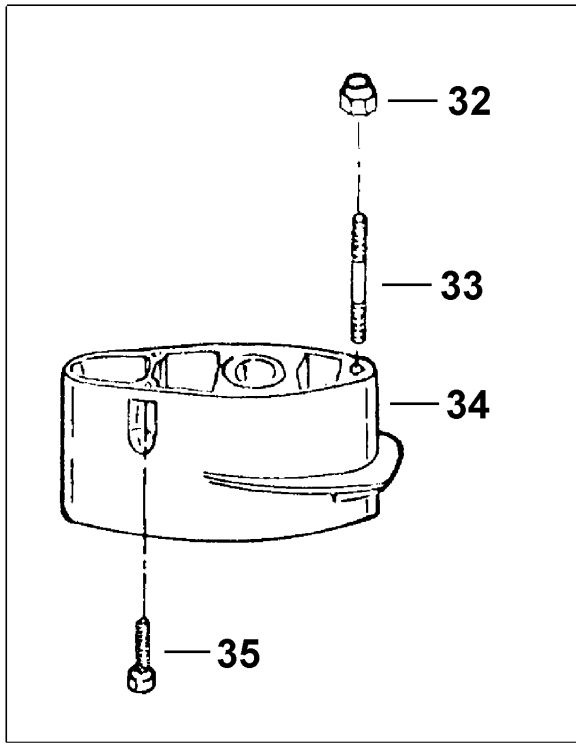
ALIMENTAZIONE / INTAKE

Pos. Ref. No	N. Codice Part No	Q.tà Q.ty	Denominazione	Name of part
1	3575030	1	Anello OR 30 x 2 Viton	<i>OR ring 30 x 2 Viton</i>
2	2040220	1	Collettore d'aspirazione	<i>Intake manifold</i>
3	4015091	1	Vite TCEI M6 x 25	<i>Scerw TCEI M6 x 25</i>
4	4015660	1	Vite TCEI M6 x 40	<i>Scerw TCEI M6 x 40</i>
5	7015500	2	Prigioniero carburatore	<i>Carburetor stud</i>
6	3525120	2	Guarnizione carburatore	<i>Carburetor gasket</i>
7	8080271	1	Isolatore	<i>Insulator</i>
9	5005010	2	Dado M6 inox	<i>Nut M6 inox</i>
10	8080230	1	Corpo filtro aspirazione	<i>Intake filter body</i>
11	9006370	1	Griglia rompifiamma	<i>Flame cut grating</i>
12	8080240	1	Coperchio filtro aria	<i>Air filter cover</i>
13	4015052	2	Vite TCEI M5 x 55	<i>Screw TCEI M5x 55</i>
14	4505520	1	Vite	<i>Screw</i>
15	685030	1	Tubo	<i>Pipe</i>
16	3570245	1	Anello OR 27 x 2	<i>OR ring 27 x 2</i>
17	7510630	1	Pompa benzina	<i>Fuel pump</i>
18	4015091	2	Vite TCEI M6 x 25	<i>Screw TCEI M6 x 25</i>
19	690070	1	Tubo	<i>Pipe</i>
20	690070	1	Tubo	<i>Pipe</i>
8	7505470	1	Carburatore FHCD 22/18E Reg.07473	<i>Carburetor FHCD 22/12E Reg.07473</i>
8	7505475	1	Carburatore FHCD 22/18E Reg.07473 Versione ad avviamento elettrico con scatola telecomando	<i>Carburetor FHCD 22/12E Reg.07473 Electric starting version with remote control</i>
			GRUPPI	ASSEMBLIES
	1598207	1	Filtro aria completo	<i>Complete air filter</i>



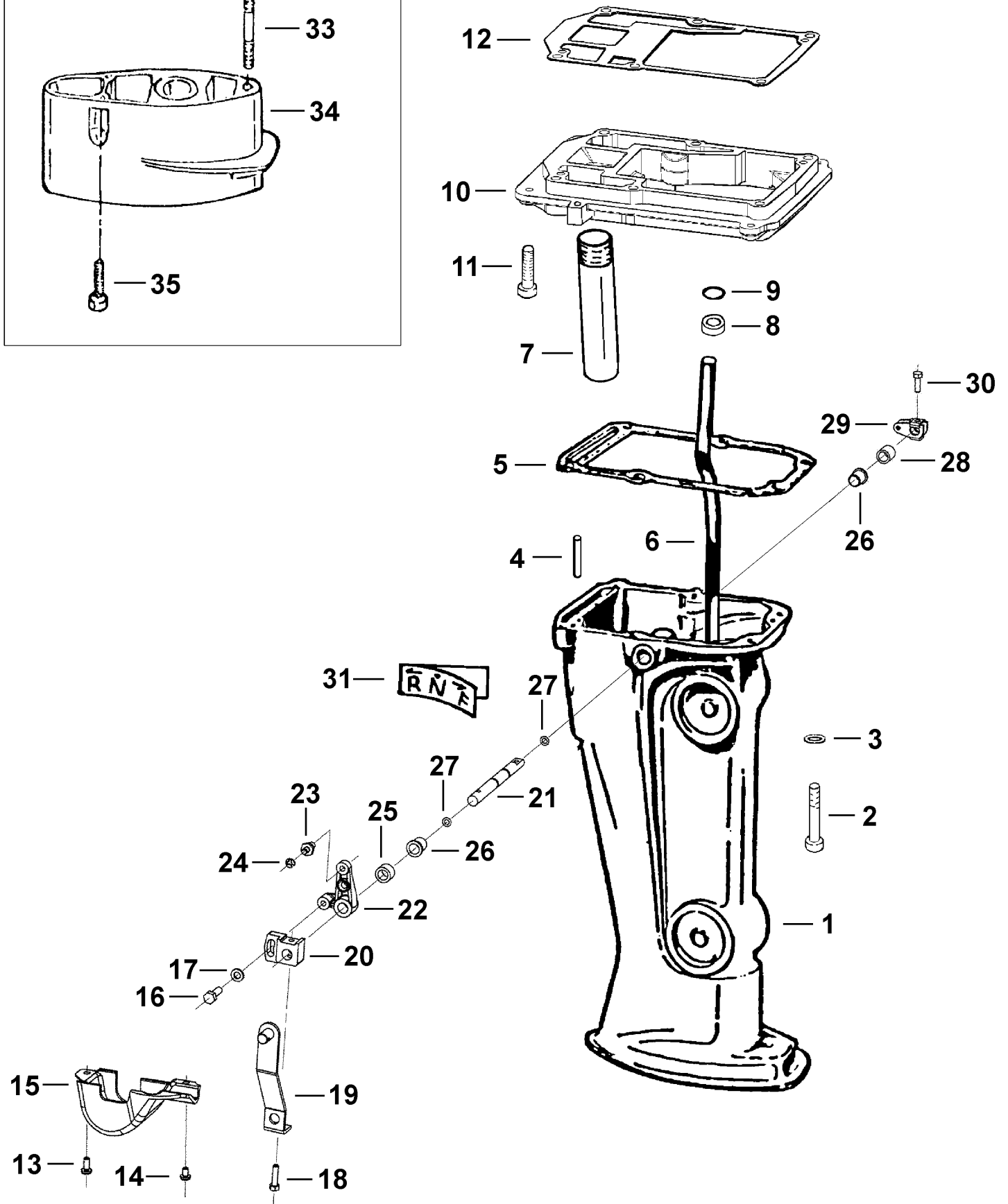
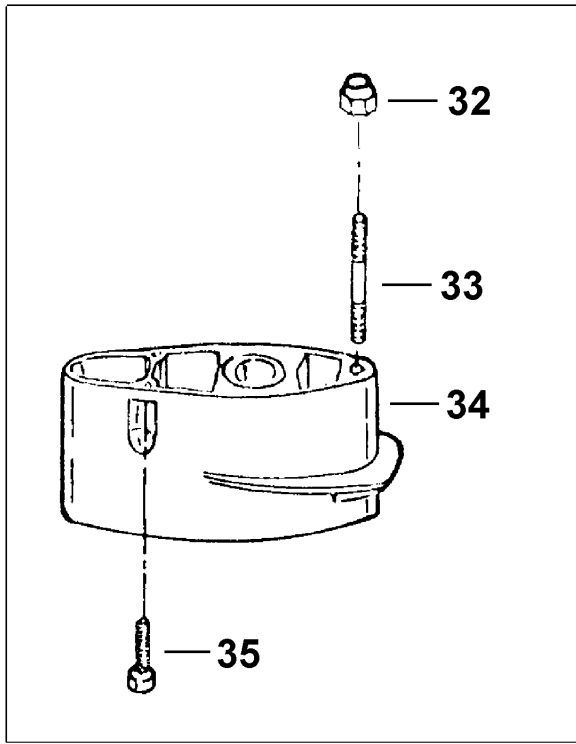
CARBURATORE / CARBURETOR

Pos. Ref. No	N. Codice Part No	Q.tà	Denominazione	Name of part
			PARTICOLARI COMUNI SENZA TARATURA	COMMON PARTS NOT CALIBRATED
7	9521205	1	Perno galleggiante	<i>Pin, float hinge</i>
8	*	1	Guarnizione vaschetta	<i>Gasket, bowl</i>
9	9520850	1	Vaschetta	<i>Float chamber</i>
10	*	1	Guarnizione tappo fissaggio vaschetta	<i>Gasket, bowl screw</i>
11	*	1	Guarnizione tappo fissaggio vaschetta	<i>Gasket, bowl screw</i>
12	9521015	1	Tappo fissaggio vaschetta	<i>Screw, bowl</i>
13	9521020	1	Spillo chiusura benzina	<i>Float valve</i>
14	9521025	1	Filtro benzina	<i>Filter screen</i>
15	9521435	1	Pipetta raccordo tubo benzina	<i>Filter cap</i>
16	*	1	Guarnizione vite fissaggio pipetta	<i>Gasket, screw to cap</i>
17	9520650	1	Vite fissaggio pipetta	<i>Screw, cap</i>
18	9521045	2	Vite fissaggio valvole	<i>Screw, throttle and choke valve</i>
19	9520980	1	Molla richiamo alberino gas	<i>Spring, throttle return</i>
20	9521700	1	Alberino valvola gas	<i>Lever, throttle valve</i>
21	4005020	1	Vite	<i>Screw</i>
22	9521705	1	Alberino valvola aria	<i>Lever, choke</i>
23	9520560	1	Molla vite alberino regolazione gas	<i>Spring, throttle lever adjustment screw</i>
24	9521217	1	Vite regolazione alberino gas	<i>Screw, throttle lever adjustment</i>
25	9521275	1	Busta guarnizioni	<i>Gasket set</i>
26	5590885	1	Molla richiamo choke Solo versione ad avviamento elettrico con scatola telecomando	<i>Spring, choke return Electric starting version with remote control only</i>
27	7080475	1	Testina attacco choke Solo versione ad avviamento elettrico con scatola telecomando	<i>Choke connector Electric starting version with remote control only</i>
			PARTICOLARI TARATURA CARBURATORE FHCD 22/18E Reg.07473 PIRANHA 9,9HP	CALIBRATED PARTS CARBURETOR FHCD 22/18E Reg.07473 PIRANHA 9,9HP
1	9521667	1	Getto massimo **	<i>Main jet **</i>
2	9521655	1	Getto minimo **	<i>Idling jet **</i>
3	9521680	1	Valvola gas	<i>Throttle valve</i>
4	9521685	1	Valvola aria	<i>Choke valve</i>
5	9521710	1	Emulsionatore **	<i>Nozzle **</i>
6	9520630	1	Galleggiante	<i>Float</i>
			* Compresa nella busta guarnizioni	* <i>It is enclosed in gasket set</i>
			** Specificare diametro	** <i>Specify diameter</i>

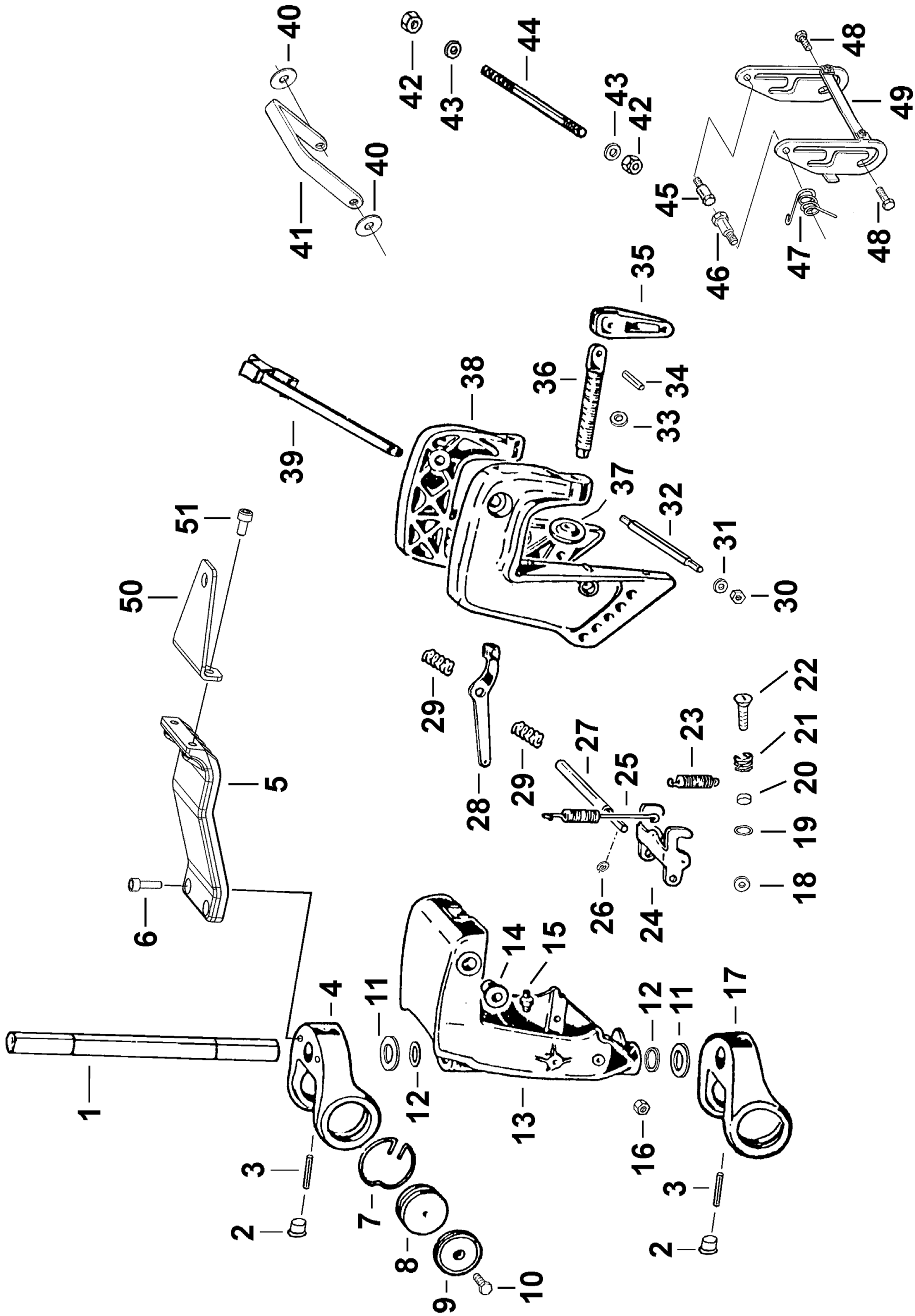


GAMBALE / EXHAUST HOUSING

Pos. Ref. No	N. Codice Part No	Q.tà Q.ty	Denominazione	Name of part
1			Vedi gruppo	<i>Go to assemble</i>
2	4010080	6	Vite TE M6x55	<i>Screw TE M6x55</i>
3	5505080	6	Rondella M6	<i>Washer M6</i>
4	7010150	2	Spina Ø5x40	<i>Pin Ø5x40</i>
5	3530061	1	Guarnizione	<i>Gasket</i>
6	6580320	1	Tubo acqua standard	<i>Water pipe</i>
6	6580325	1	Tubo acqua lungo	<i>Water pipe - long shaft</i>
6	6580330	1	Tubo acqua extralungo	<i>Water pipe – extralong shaft</i>
7	2050210	1	Tubo di scarico	<i>Exhaust gas pipe</i>
8	7030140	1	Bussola tubo acqua	<i>Water pipe bushing</i>
9	3570150	1	Anello OR	<i>O ring</i>
10	2100040	1	Flangia	<i>Flange</i>
11	4005070	4	Vite TE M6x20	<i>Screw TE M6x20</i>
12	3530215	1	Guarnizione motore	<i>Gasket</i>
13	4045020	1	Vite TCPH M5x12	<i>Screw TCPH M5x12</i>
14	4045040	1	Vite TCPH M5x8	<i>Screw TCPH M5x8</i>
16	4015550	1	Vite TCE M6x20	<i>Screw TCE M6x20</i>
17	5505080	1	Rondella M6	<i>Washer M6</i>
19			Vedi gruppo	<i>Go to assemble</i>
20	2065065	1	Maniglione marce	<i>Gear handle</i>
21	6540545	1	Alberino marce	<i>Gear shaft</i>
22	2510041	1	Corpo regolatore marcia	<i>Gear governor body</i>
23	7005015	1	Vite speciale	<i>Screw</i>
24	5570061	1	Seeger Ø4 inox	<i>Seeger Ø4 inox</i>
25	8030390	1	Distanziale	<i>Spacer</i>
26	8030110	2	Bussola nylon	<i>Nylon bushing</i>
27	3570160	2	Anello OR	<i>O ring</i>
28	8030380	1	Distanziale	<i>Spacer</i>
29			Vedi gruppo	<i>Go to assemble</i>
30	4005080	1	Vite TE M5x16	<i>Screw TE M5x16</i>
31	8091230	1	Decalco marce	<i>Gear decal</i>
32	5050030	1	Dado autobloccante M8	<i>Selflocking nut M8</i>
33	7015100	1	Prigioniero	<i>Stud</i>
34	2090305	1	Tassello di prolunga	<i>Extention</i>
35	4015090	2	Vite TCEI M6x25	<i>Screw TCEI M6x25</i>
15	8070705	1	Coperchio comando marce	<i>Cover</i>
15	8070710	1	Coperchio comando marce Versione ad avviamento elettrico con scatola telecomando	<i>Cover Electric starting version with remote control</i>
18	4005140	1	Vite TE M5x20 inox	<i>Screw TE M5x20 inox</i>
18	4005150	1	Vite TE M5x25 inox Versione ad avviamento elettrico con scatola telecomando	<i>Screw TE M5x25 inox Electric starting version with remote control</i>

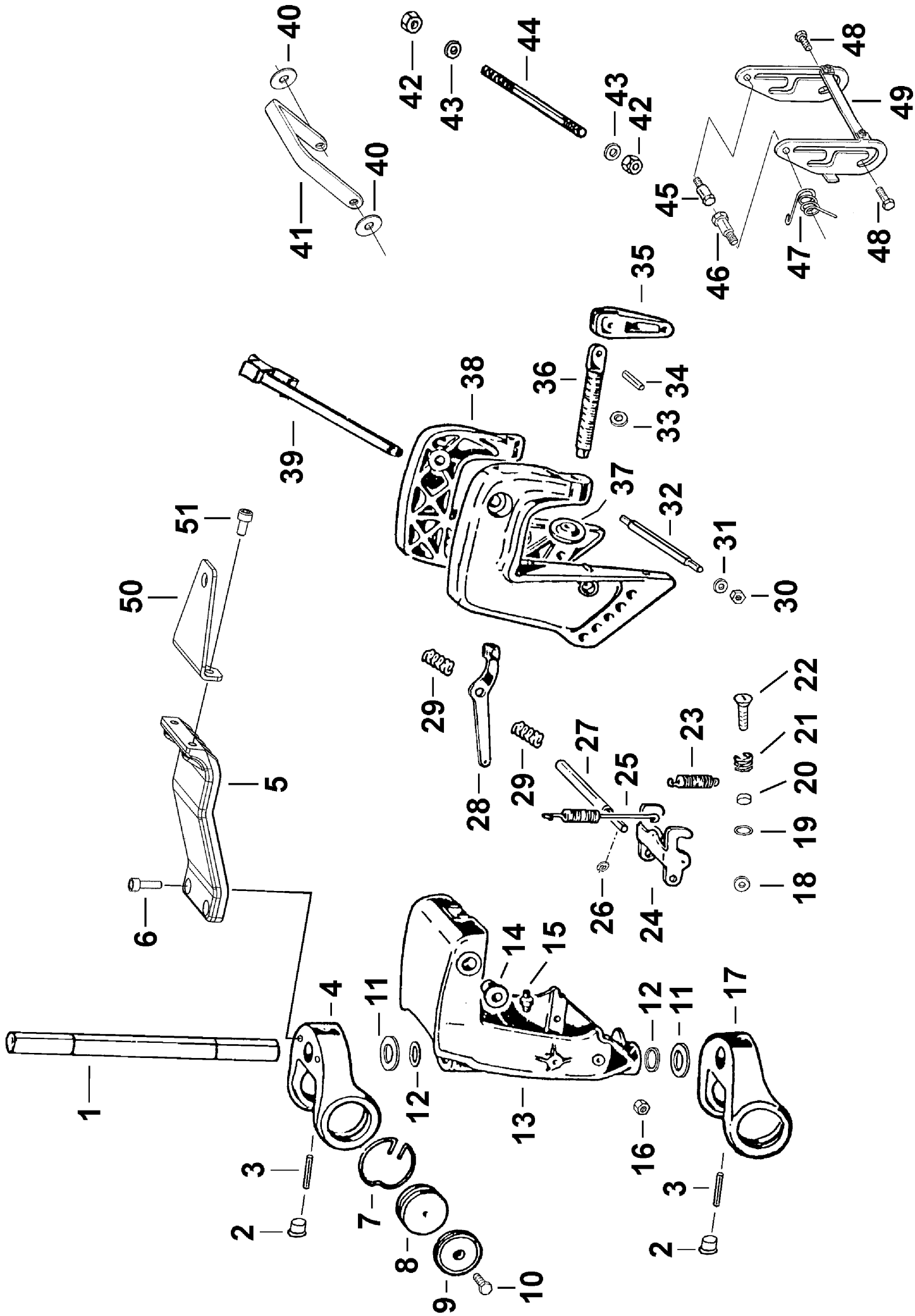


Pos. Ref. No	N. Codice Part No	Q.tà Q.ty	Denominazione	Name of part
			GRUPPI	ASSEMBLIES
1	1548260	1	Gambale standard (Pos. 1+26)	<i>Standard shaft (Pos. 1+26)</i>
1	1548265	1	Gambale lungo (Pos. 1+26)	<i>Long shaft (Pos. 1+26)</i>
19	1599947	1	Gruppo comando albero marce Versione ad avviamento elettrico con scatola telecomando	<i>Complete gear shaft control Electric starting version with remote control</i>
29	1598810	1	Bilanciere marcia completo	<i>Complete gear equalizer</i>
	1600000	1	Flangia completa (Pos. 8+9+10)	<i>Complete flange (Pos. 8+9+10)</i>
	1587410	1	Kit trasformazione da gambo standard a gambo lungo	<i>Kit transformation from standard shaft to long shaft</i>
	1587415	1	Kit trasformazione da gambo lungo a gambo extralungo	<i>Kit transformation from long shaft to extra long shaft</i>
	1587420	1	Kit trasformazione da gambo standard a gambo lungo (con tassello)	<i>Kit transformation from standard shaft to long shaft (with extention)</i>
	1587425	1	Kit trasformazione da gambo lungo a gambo extralungo (con tassello)	<i>Kit transformation from long shaft to long extra shaft (with extention)</i>

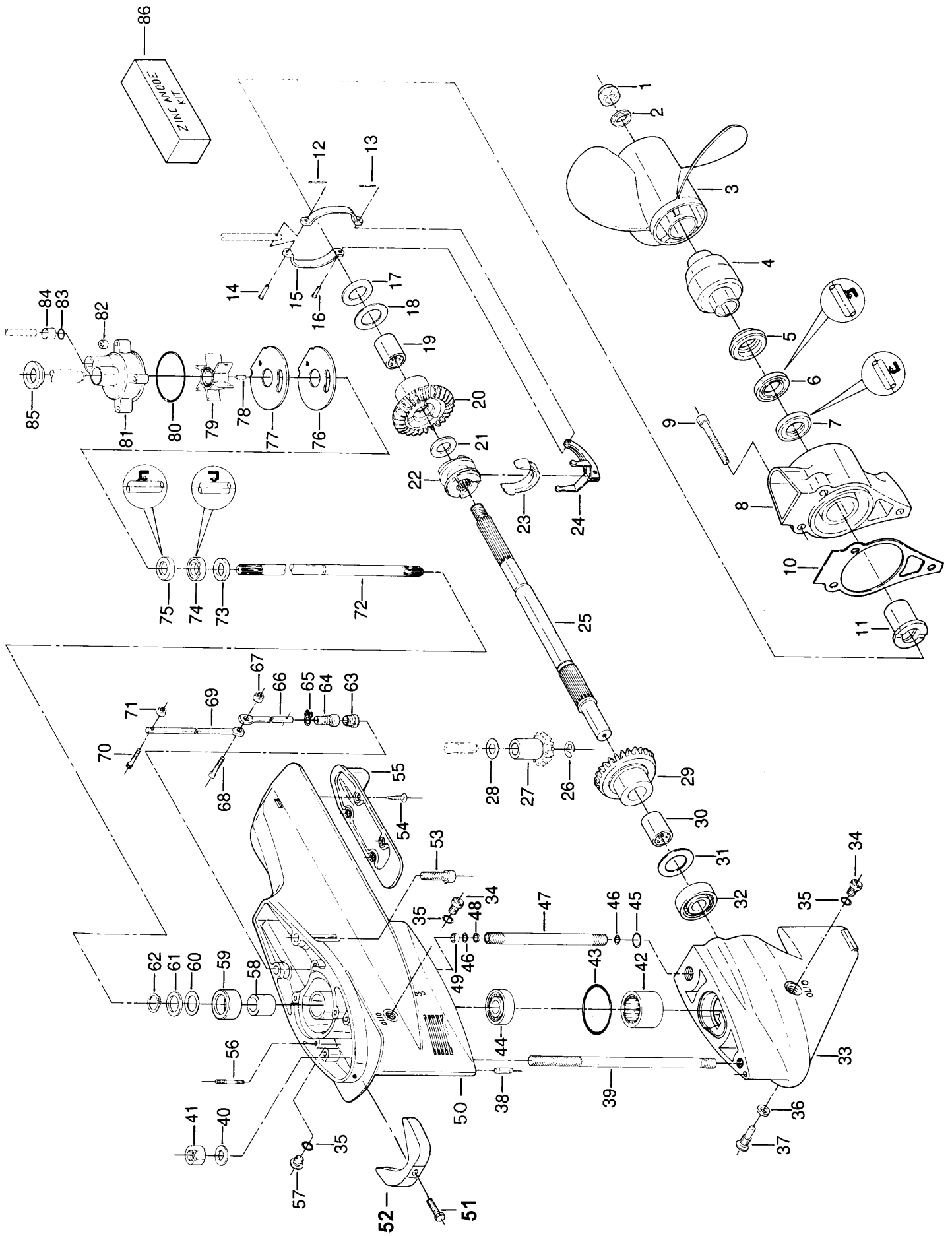


COLLO A CERNIERA – SWIVEL BRACKET

Pos. Ref. No	N. Codice Part No	Q.tà Q.ty	Denominazione	Name of part
1	6590010	1	Tube sterzo	<i>Steering pipe</i>
2	8000110	2	Tampone riscontro	<i>Stopper</i>
3	5555010	2	Spina elastica	<i>Elastic pin</i>
4	2070165	1	Supporto molleggio superiore	<i>Upper springing support</i>
5	2070550	1	Supporto maniglione	<i>Handle support</i>
6	4015121	2	Vite TCEI M6x14 inox	<i>Screw TCEI M6x14 inox</i>
7	5590230	4	Anello elastico	<i>Elastic ring</i>
8	8005030	4	Tamponi molleggio	<i>Springing stopper</i>
9	2030020	4	Tappo molleggio	<i>Springing plug</i>
10	4005040	4	Vite TE M6x10 inox	<i>Screw TE M6x10 inox</i>
11	9030050	2	Rasamento	<i>Shim</i>
12	3570120	2	Anello OR	<i>O ring</i>
13	2075056	1	Collo a cerniera	<i>Swivel bracket</i>
14	8030140	2	Bussola in nylon	<i>Nylon bushing</i>
15	5090020	1	Ingrassatore	<i>Greaser</i>
16	5050011	1	Dado autobloccante M6	<i>Selflocking nut M6</i>
17	2070160	1	Supporto molleggio inferiore	<i>Lower springing support</i>
18	9025090	1	Rondella	<i>Washer</i>
19	3570130	1	Anello OR	<i>O Ring</i>
20	9040140	1	Pastiglia freno	<i>Brake pad</i>
21	5590190	1	Molla freno	<i>Brake spring</i>
22	7005190	1	Vite freno	<i>Brake screw</i>
23	5590220	1	Molla richiamo cricchetto	<i>Hook return spring</i>
24	9050020	1	Cricchetto	<i>Hook</i>
25	5590210	1	Molla richiamo cricchetto	<i>Hook spring</i>
26	5570440	1	Seeger RS6	<i>Seeger RS6</i>
27	7020081	1	Perno cricchetto	<i>Hook gudgeon</i>
28	9010330	1	Leva alzo motore	<i>Hook lever</i>
29	5590330	2	Molla	<i>Spring</i>
30	5050011	2	Dado autobloccante M6	<i>Selflocking nut M6</i>
31	5505080	2	Rondella	<i>Washer</i>
32	7010105	1	Spina unione staffe	<i>Bracket pin</i>
33	9025151	2	Rondella	<i>Washer</i>
34	5555040	2	Spina elastica	<i>Elastic pin</i>
35	8015100	2	Manettino bloccaggio	<i>Hand lever</i>
36	7005070	2	Vite bloccaggio	<i>Clamping screw</i>
37	9005440	2	Piattello	<i>Cap</i>
38			Vedi gruppo	<i>Go to assemble</i>
39			Vedi gruppo	<i>Go to assemble</i>
40	9025710	2	Rondella	<i>Washer</i>
41	9006360	1	Maniglia	<i>Handgrip</i>
42	5015010	2	Dado	<i>Nut</i>
43	5505030	2	Rondella	<i>Washer</i>
44	7015031	1	Vite unione staffe	<i>Bracket screw</i>
45	7005390	1	Vite	<i>Screw</i>
46	7005400	1	Vite	<i>Screw</i>
47	5590780	1	Molla	<i>Spring</i>
48	7005060	2	Vite	<i>Screw</i>
49			Vedi gruppo	<i>Go to assemble</i>
50	9006065	1	Piastra attacco timoneria Versione ad avviamento elettrico con scatola telecomando	<i>Steering control coupling Electric starting version with remote control</i>
51	4005060	2	Vite TE M6x12 inox Versione ad avviamento elettrico con scatola telecomando	<i>Screw TE M6x12 inox Electric starting version with remote control</i>

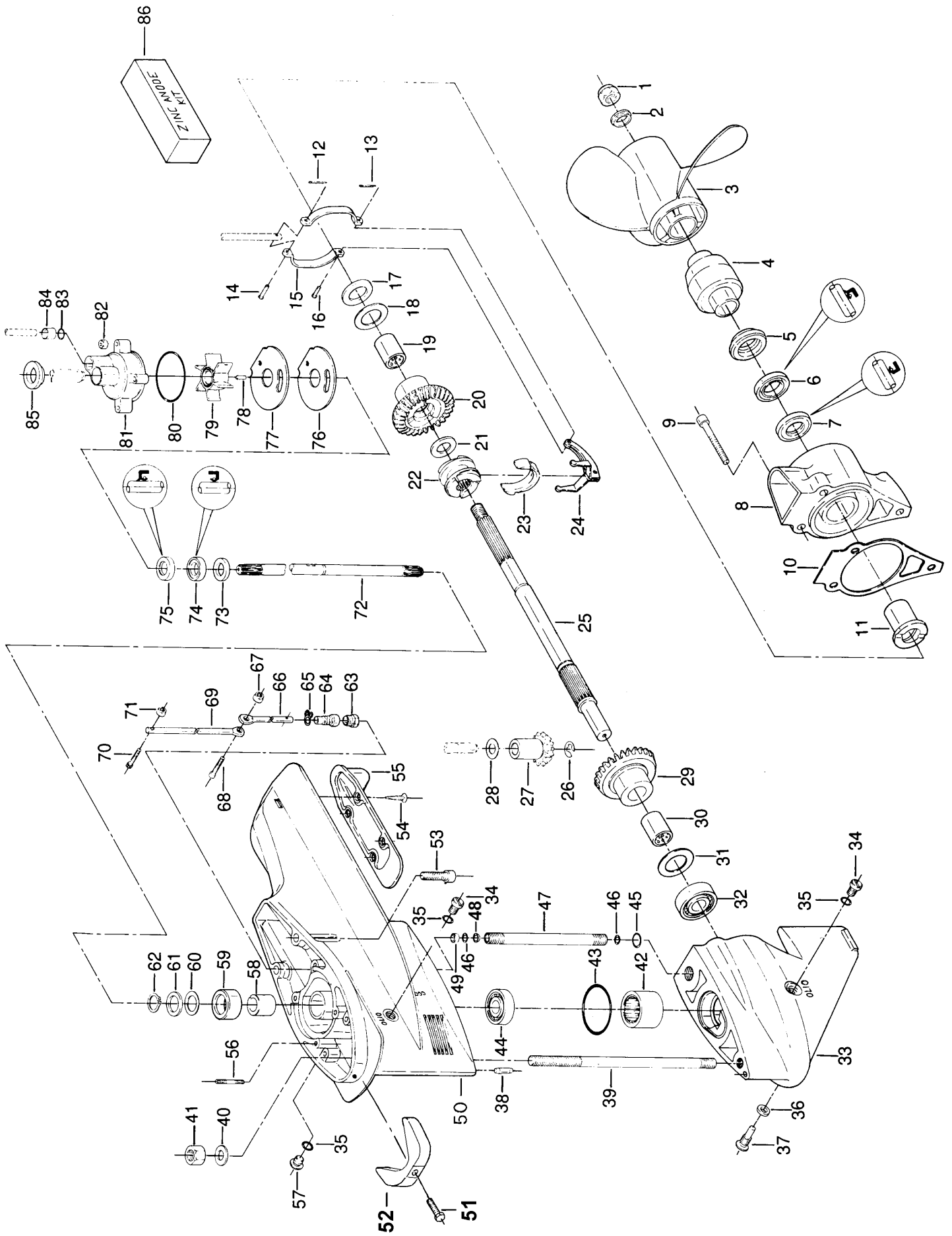


Pos. Ref. No	N. Codice Part No	Q.tà Q.ty	Denominazione	Name of part
			GRUPPI	ASSEMBLIES
38	1552025	2	Staffa universale completa (Pos. 73+74+75+76+77)	<i>Complete bracket (Pos. 73+74+75+76+77)</i>
39	1599991	1	Spina di regolazione	<i>Pin</i>
49	1599995	1	Camma alzo motore completa	<i>Complete trim adjustment cam</i>
	1551330	1	Collo a cerniera completo	<i>Complete swivel bracket</i>

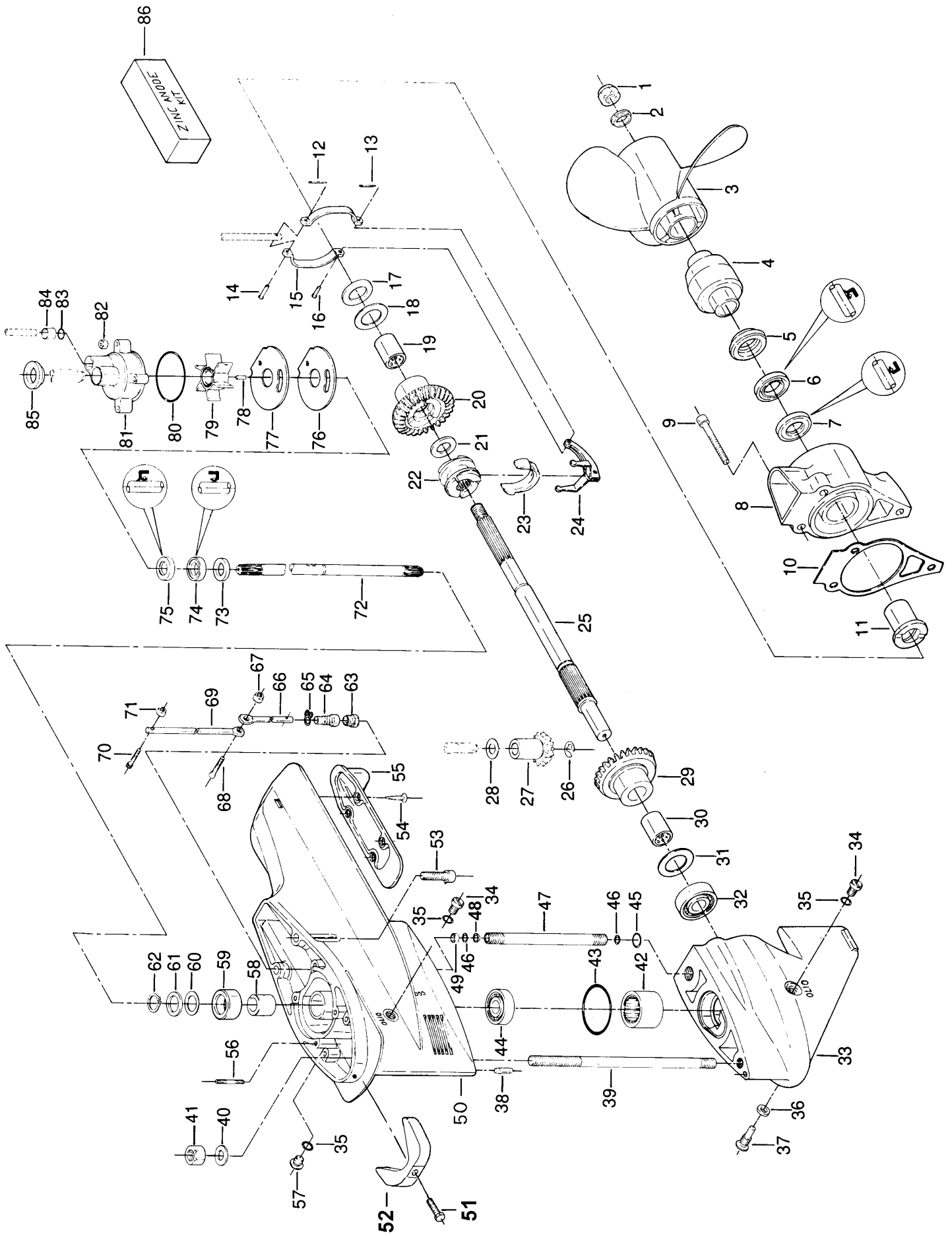


PIEDE / GEARCASE

Pos. Ref. No	N. Codice Part No	Q.tà Q.ty	Denominazione	Name of part
1	5015010	1	Dado autobloccante M10	<i>Selflocking nut M10</i>
2	7040010	1	Spallamento esterno elica	<i>Propeller external shoulder</i>
3			Vedi elenco eliche	<i>Go to propeller list</i>
4	8005270	1	Parastrappi	<i>Flexible coupling</i>
5	7040021	1	Spallamento interno elica	<i>Propeller internal shoulder</i>
6	3555060	1	Anello di tenuta 15 x 26 x 7 RP	<i>Grommet 15 x 26 x 7 RP</i>
7	3550220	1	Anello di tenuta 15 x 26 x 7 M. Inox	<i>Grommet 15 x 26 x 7 M. Inox</i>
8			Vedi gruppo	<i>Go to assemble</i>
9	4015010	3	Vite TCEI M6 x 30	<i>Screw TCEI M6 x 30</i>
10	3520060	1	Guarnizione tappo	<i>Plug gasket</i>
11	9060060	1	Bronzina tappo	<i>Plug bushing</i>
12	5580010	1	Copiglia	<i>Split pin</i>
13	5580020	1	Copiglia	<i>Split pin</i>
14	7020120	1	Pernetto	<i>Gudgeon</i>
15	9020010	2	Semicavallotto	<i>U-bolt</i>
16	7020180	1	Pernetto	<i>Gudgeon</i>
17	9035240	1	Anello di spallamento	<i>Shoulder ring</i>
18	9030070	1	Anello di rasamento	<i>Shim</i>
19	9060080	1	Bronzina	<i>Cage</i>
20			Vedi gruppo	<i>Go to assemble</i>
21	9035245	1	Anello di spallamento	<i>Shoulder ring</i>
22	6020160	1	Cursore	<i>Slider</i>
23	2510160	1	Anello di scorrimento	<i>Ring</i>
24	9045010	1	Bilanciere innesto marcia	<i>Gear equalizer</i>
25	6510071	1	Albero orizzontale	<i>Horizontal shaft</i>
26	5570380	1	Anello Seeger RS8	<i>Seeger ring RS8</i>
27	6005301	1	Ingranaggio verticale	<i>Vertical gear</i>
28	9030030	1	Anello di rasamento	<i>Shim</i>
29			Vedi gruppo	<i>Go to assemble</i>
30	9060080	1	Bronzina	<i>Cage</i>
31	9030070	1	Rasamento	<i>Shim</i>
32	3005160	1	Cuscinetto a sfere 15 x 42 x 13	<i>Ball bearing 15 x 42 x 13</i>
33	2095161	1	Scarpetta	<i>Skeg</i>
34	7005210	1	Tappo olio	<i>Oil plug</i>
35	3570160	2	Anello OR 6.75 x 1.78	<i>OR ring 6.75 x 1.78</i>
36	9025210	1	Guarnizione nylon	<i>Nylon gasket</i>
37	7020190	1	Perno bilanciante	<i>Equalizer gudgeon</i>
38	5560510	1	Spina cilindrica 5 x 18	<i>Pin 5 x 18</i>
39	7015040	1	Prigioniero anteriore	<i>Stud</i>
40	5505060	1	Rondella M8	<i>Washer M8</i>
41	5005050	1	Dado M8	<i>Nut M8</i>
42	3015020	1	Cuscinetto a rullini 24 x 32 x 20	<i>Needle bearing 24 x 32 x 20</i>
43	3570140	1	Anello OR 34.65 x 1.78	<i>OR ring 34.65 x 1.78</i>
44	3005010	1	Cuscinetto a sfere 12 x 32 x 10	<i>Ball bearing 12 x 32 x 10</i>
45	3570290	1	Anello OR 14 x 1.78	<i>OR ring 14 x 1.78</i>
46	3570480	2	Anello OR 6.4 x 1.9	<i>OR ring 6.4 x 1.9</i>
47			Vedi gruppo	<i>Go to assemble</i>
48	7030590	1	Bussola di ritegno	<i>Bushing</i>
49	7030580	1	Bussola	<i>Bushing</i>
50			Vedi gruppo	<i>Go to assemble</i>
51	4005140	1	Vite TE M5x20 Inox	<i>Screw TE M5x20 Inox</i>
52	2504035	1	Piastrina anodica	<i>Anodic plaque</i>
53	4015090	2	Vite TCEI M6 x 25	<i>Screw TCEI M6 x 25</i>
54	4505010	4	Vite autofilettante 3.9 x 9.5	<i>Self-threading screw 3.9 x 9.5</i>
55	2500010	1	Pinna	<i>Propeller skeg</i>
56	7015160	4	Prigioniero	<i>Stud</i>
57	7005220	1	Tappo acqua	<i>Water plug</i>
58	9080020	1	Bronzina	<i>Bushing</i>
59	7055221	1	Protezione sottopompa	<i>Underpump protection</i>
60	9030100	1	Anello di rasamento	<i>Shim ring</i>
61	9025100	1	Anello di spallamento	<i>Shoulder ring</i>
62	5570370	1	Anello seeger A13	<i>Seeger ring A13</i>



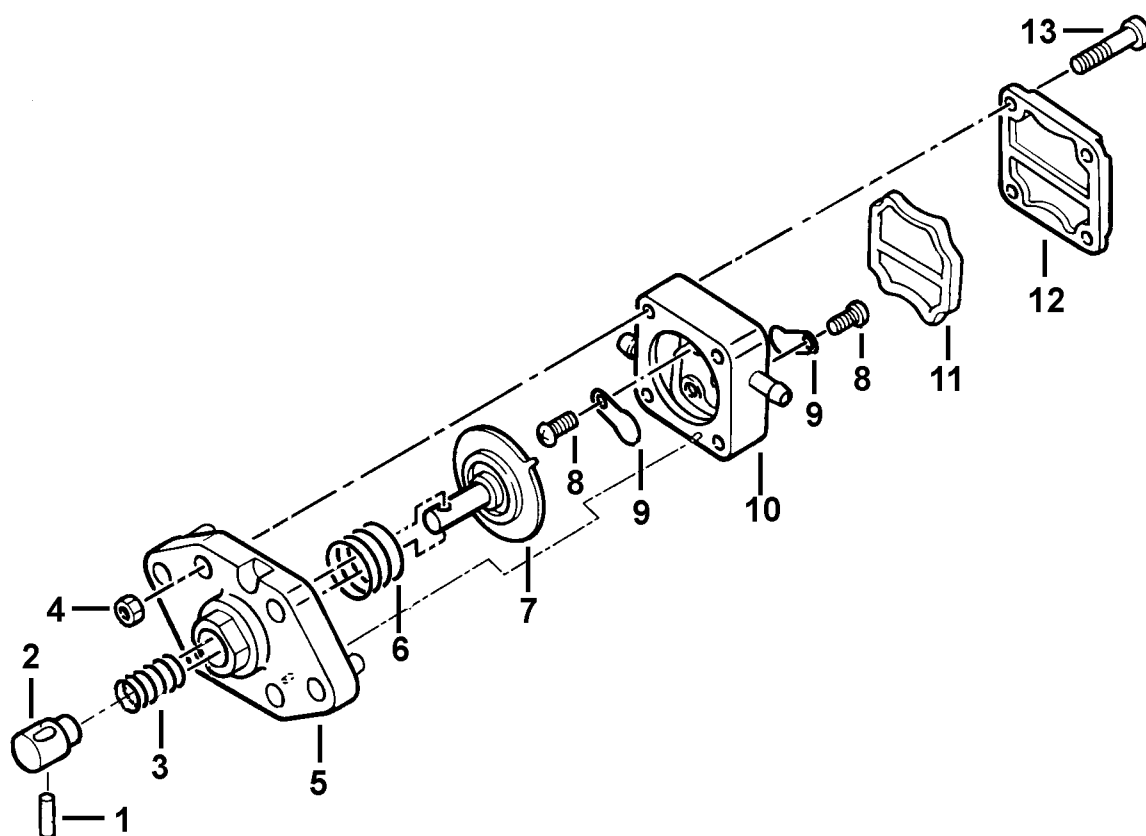
Pos. Ref. No	N. Codice Part No	Q.tà Q.ty	Denominazione	Name of part
63	5040010	1	Dado	Nut
64	8025270	1	Soffietto	Bellows
65	5590360	1	Fascetta	Clamp
66	6530090	1	Asta inferiore marce	Lower gear lever
67	5050540	1	Dado autobloccante M5	Selflocking nut M5
68	4015531	1	Vite TCEI M5 x 14	Screw TCEI M5 x 14
69	6530110	1	Asta superiore marce	Upper gear lever
69	6530280	1	Asta superiore marce GL	Upper gear lever - Long shaft
69	6530470	1	Asta superiore marce GXL	Upper gear lever - Extra long shaft
70	4005030	1	Vite TE M4x20	Screw TE M4x20
71	5050050	1	Dado autobloccante M4	Selflocking nut M4
72	6520630	1	Albero verticale	Vertical shaft
72	6520635	1	Albero verticale lungo	Long vertical shaft
72	6520640	1	Albero verticale extra lungo	Extra long vertical shaft
73	9035030	1	Distanziale	Spacer
74	3550061	1	Anello di tenuta 13 x 22 x 4 M. Inox	Grommet 13 x 22 x 4 Inox
75	3555070	1	Anello di tenuta 13 x 22 x 4 RP M. Inox	Grommet 13 x 22 x 4 RP Inox
76	3540091	1	Guarnizione corpo pompa	Pump body gasket
77	9005450	1	Lamierino	Plate
78	5565010	1	Spina per ventolina	Impeller pin
79	8095020	1	Ventolina pompa acqua	Water impeller
80	3570240	1	Anello OR 47.63 x 1.78	OR ring 47.63 x 1.78
81			Vedi gruppo	Go to assemble
82	5005040	4	Dado M5	Nut M5
83	3570150	1	Anello OR 10 x 2	OR ring 10 x 2
84	8030370	1	Bussola tubo acqua	Water pipe bushing
85	8045060	1	Gommino	Rubber
86			Vedi gruppo	Go to assemble
			GRUPPI	ASSEMBLIES
8	1561031	1	Tappo scarpetta completo (pos.8+10)	Complete gear box plug (pos.8+10)
20	1564026	1	Corona R.M.(pos. 19+20)	Reverse gear (pos. 19+20)
29	1564016	1	Corona M.A. (pos. 29+30)	Forward gear (Pos. 29+30)
47	1598870	1	Prigioniero cavo completo (pos.46+47+48+49)	Complete hollow stud (pos.46+47+48+49)
50	1559010	1	Puntale (pos. 50+58+59)	Push rod (pos. 50+58+59)
81	1560040	1	Corpo pompa completo (pos.80+81+83+84)	Complete pump body (pos.80+81+83+84)
86	1569025	1	Kit anodi	Anode kit
	1563151	1	Triade conica (pos. 20+27+29)	Gear set (pos. 20+27+29)
	1557631	1	Piede completo gambo standard elica esclusa (da pos.4 a pos.86)	Complete gearcase standard shaft without propeller (from pos.4 to pos.86)
	1557636	1	Piede completo gambo lungo elica esclusa (da pos.4 a pos.86)	Complete gearcase long shaft without propeller (from pos.4 to pos.86)
	1557641	1	Piede completo gambo extralungo elica esclusa (da pos.4 a pos.86)	Complete gearcase extra long shaft without propeller (from pos.4 to pos.86)
	1566350	1	Serie guarnizioni piede / gambo	Gearcase / shaft gasket set
	1545600	1	Gruppo collo + gambale + piede Standard	Complete swivel bracket + shaft + gearcase Standard
	1545610	1	Gruppo collo + gambale + piede Lungo	Complete swivel bracket + shaft + gearcase Long



Pos. Ref. No	N. Codice Part No	Q.tà Q.ty	Denominazione	Name of part
			ELICHE DI SERIE	STANDARD PROPELLERS
3	2505410	1	Elica diam. 8 ½ x 8 ¾ (di serie su gambo standard)	<i>Propeller diam. 8 ½ x 8 ¾ (production model for standard shaft)</i>
3	2505368	1	Elica diam. 8 ½ x 8 (di serie su gambo lungo)	<i>Propeller diam . 8 ½ x 8 (production model for long shaft)</i>
			ELICHE DISPONIBILI	PROPELLERS AVAILABLE
3	2505365	1	Elica diam. 8 ½ x 5 ½	<i>Propeller diam. 8 ½ x 5 ½</i>
	2505366	1	Elica diam. 8 ½ x 6 ¼	<i>Propeller diam . 8 ½ x 6 ¼</i>
	2505367	1	Elica diam. 8 ½ x 7	<i>Propeller diam. 8 ½ x 7</i>
	2505368	1	Elica diam. 8 ½ x 8	<i>Propeller diam. 8 ½ x 8</i>
	2505410	1	Elica diam. 8 ½ x 8 ¾	<i>Propeller diam. 8 ½ x 8 ¾</i>
	2505430	1	Elica diam. 8 ½ x 9 ½	<i>Propeller diam. 8 ½ x 9 ½</i>
	2505440	1	Elica diam. 8 ½ x 10 ¼	<i>Propeller diam. 8 ½ x 10 ¼</i>
	2505450	1	Elica diam. 8 ½ x 11	<i>Propeller diam. 8 ½ x 11</i>
	2505460	1	Elica diam. 8 ½ x 12	<i>Propeller diam. 8 ½ x 12</i>

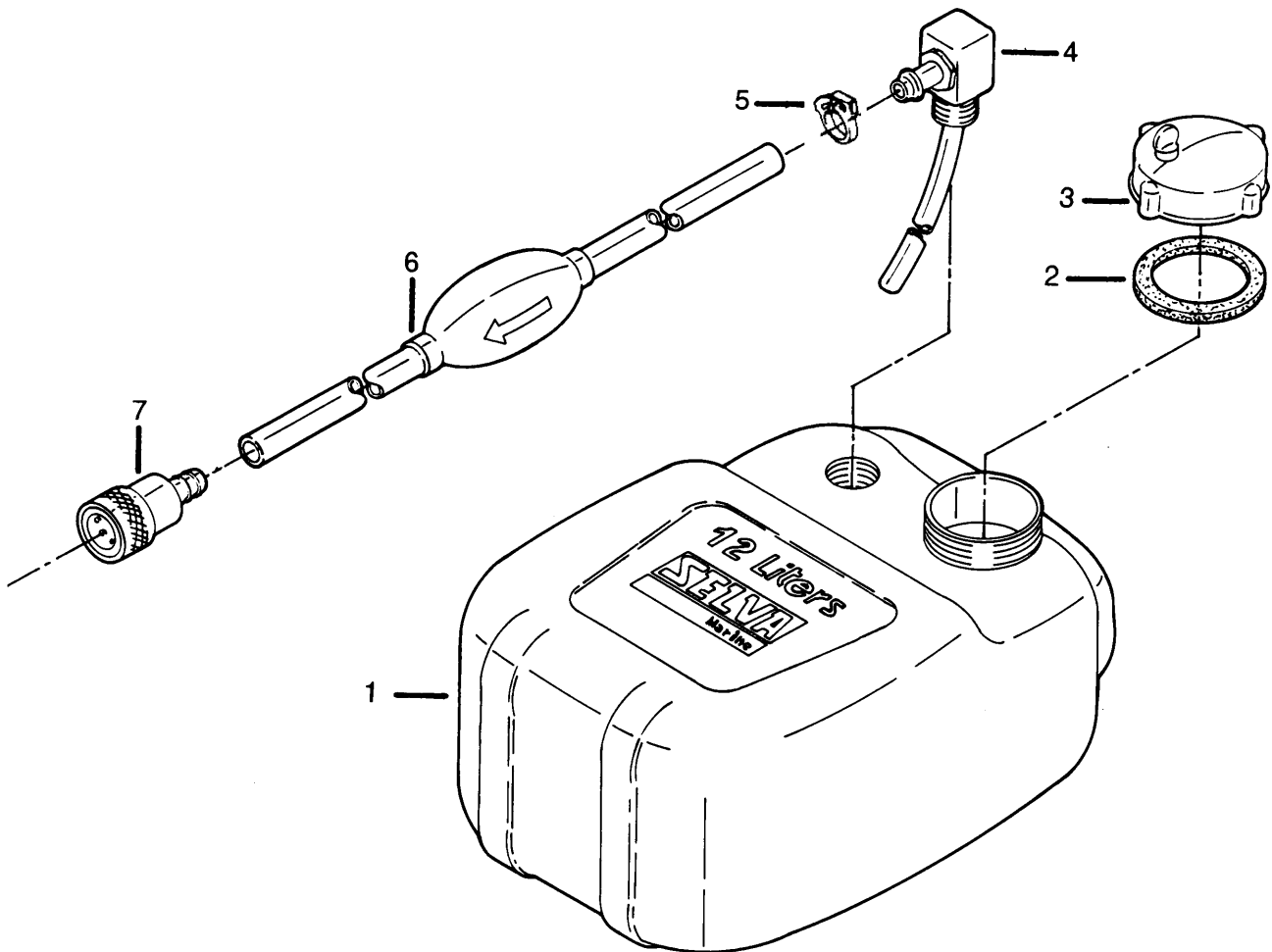
POMPA BENZINA – FUEL PUMP

<i>Pos. Ref. No</i>	<i>N. Codice Part No</i>	<i>Q.tà Q.ty</i>	<i>Denominazione</i>	<i>Name of part</i>
1	9521500	1	Spina	<i>Pin</i>
2	9521505	1	Pistoncino	<i>Plunger</i>
3	9521510	1	Molla	<i>Spring</i>
4	9521515	4	Dado	<i>Nut</i>
5	9521520	1	Base	<i>support</i>
6	9521525	1	Molla	<i>Spring</i>
7	9521530	1	Membrana	<i>Diaphragm</i>
8	9521535	2	Vite	<i>Screw</i>
9	9521540	2	Valvola - lamella	<i>Leaf valve</i>
10	9521545	1	Corpo pompa	<i>Pump body</i>
11	9521550	1	Membrana	<i>Diaphragm</i>
12	9521555	1	Coperchio	<i>Cover</i>
13	9521560	4	Vite	<i>Screw</i>



SERBATOIO – FUEL TANK

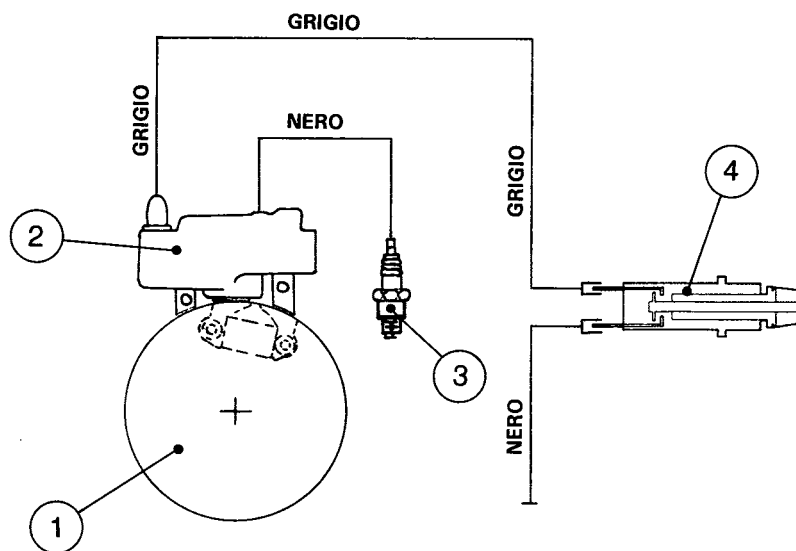
Pos. Ref. No	N. Codice Part No	Q.tà Q.ty	Denominazione	Name of part
1	8085070	1	Serbatoio completo	Complete Fuel tank
2	3540275	1	Guarnizione tappo	Gasket, cap
4	8055075	1	Pescante completo	Complete fuel suction
5	8055100	1	Fascetta	Clamp
6	8050270	1	Tubazione premontata	Fuel hose
7	8065080	1	Attacco rapido femmina	Fuel connector - female
GRUPPI				ASSEMBLIES
3	1598845	1	Tappo serbatoio (pos. 2 + 3)	Fuel tank plug (pos. no 2 + 3)
	1575056	1	Serbatoio con tubazione (da pos. 1 a pos. 7)	Fuel tank with pipe (from pos. 1 to pos. 7)
	1581025	1	Tubazione completa (da pos.5 a pos.7)	Complete pipe (from pos.5 to poss.7)



SCHEMA IMPIANTO ELETTRICO-WIRING DIAGRAM

1	Volano	<i>Flywheel</i>
2	Bobina accensione elettronica	<i>Electronic ignition coil</i>
3	Candela d'accensione	<i>Spark plug</i>
4	Bottone di massa / Stacco di sicurezza	<i>Stop switch / Emergency cut-off switch</i>

COLORE DEI FILI
Nero = *Black* - Grigio = *Gray*

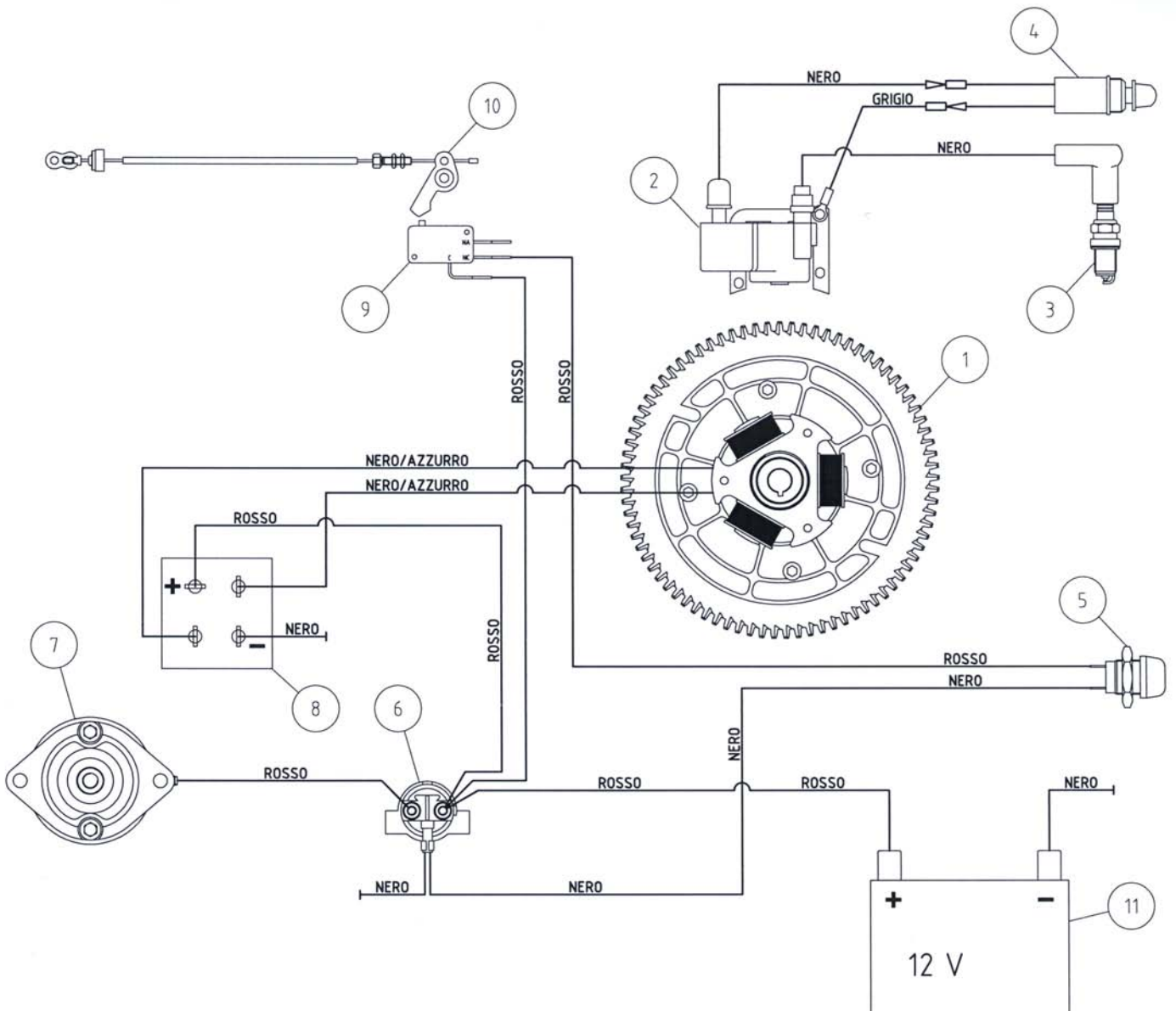


SCHEMA IMPIANTO ELETTRICO-WIRING DIAGRAM (Avviamento elettrico / Electric starting)

1	Generatore	Generator
2	Bobina	Ignition coil
3	Candela d'accensione	Spark plug
4	Bottone di massa / Stacco di sicurezza	Stop switch / Emergency cut-off switch
5	Pulsante start	Start push button
6	Teleruttore	Solenoid
7	Motorino d'avviamento	Starter
8	Raddrizzatore	Rectifier
9	Microinterruttore	Micro-switch
10	Blocco messa in moto	Starting bloc control cable
11	Batteria	Battery

COLORE DEI FILI

Nero = Black - Grigio = Gray - Rosso = Red - Nero/Azzurro = Black/Azure

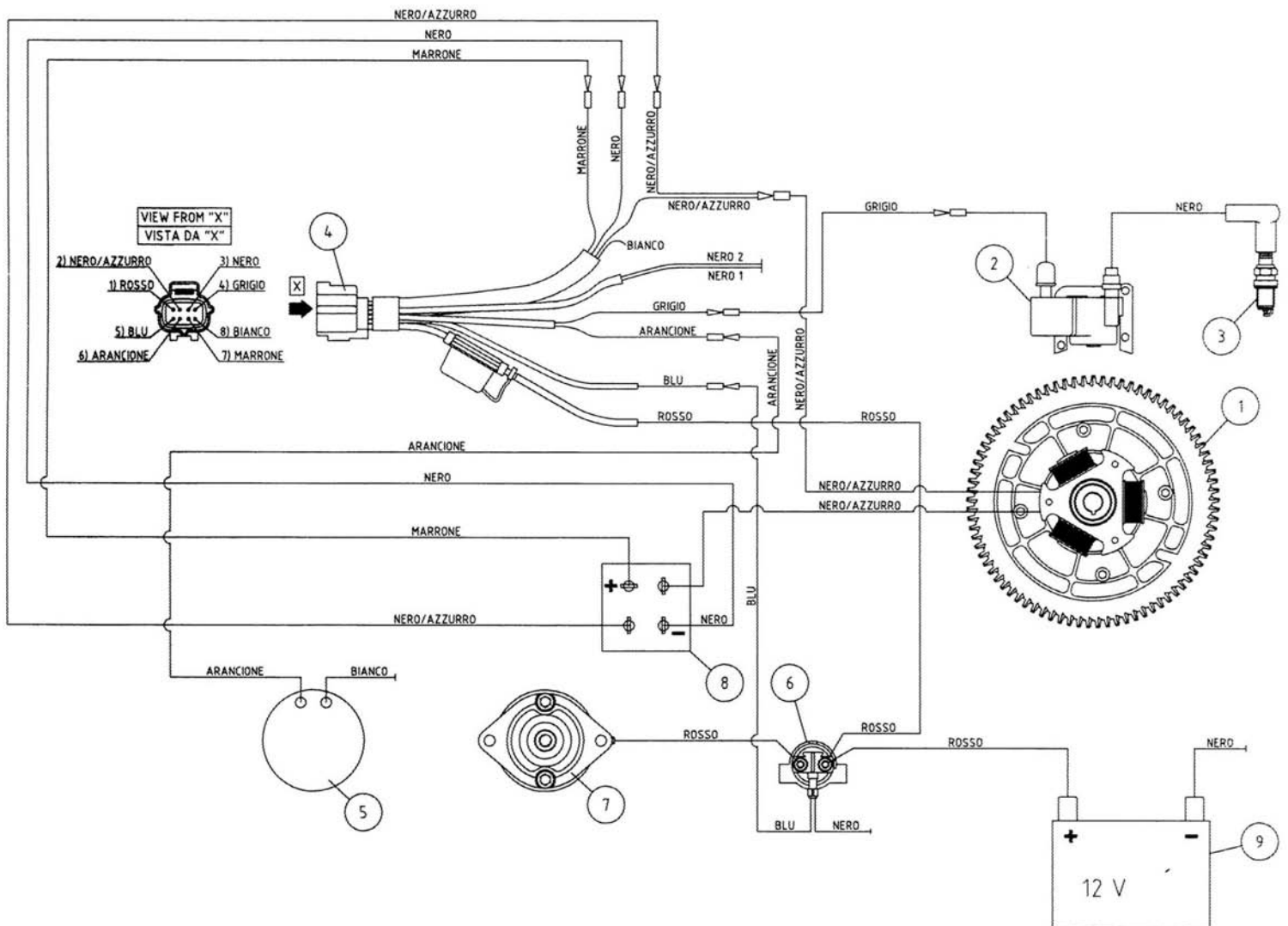


SCHEMA IMPIANTO ELETTRICO (Versione con scatola telecomando)

WIRING DIAGRAM (Remote control version)

(Avviamento elettrico / Electrical starting)

Pos. Ref. No	Denominazione	Name of part	Colore dei fili	Wires color
1	Generatore	Generator	Nero	Black
2	Bobina	Ignition coil	Grigio	Gray
3	Candela d'accensione	Spark plug	Nero/Azzurro	Black/Azure
4	Cablaggio interno	Internal wire	Marrone	Brown
5	Choke	Choke	Arancione	Orange
6	Teleruttore	Solenoid	Bianco	White
7	Motorino d'avviamento	Starter	Blu	Blue
8	Raddrizzatore	Rectifier	Rosso	Red
9	Batteria	Battery		



MOTORINO AVVIAMENTO / STARTER MOTOR

<i>Pos. Ref. No</i>	<i>Q.tà Q.ty</i>	<i>N. Codice Part No</i>	<i>Denominazione</i>	<i>Name of part</i>
1	1	9530110	Fondello	Cap
2	1	9530130	Statore con portaspazzole	Stator whit brush support
3	1	9530050	Rotore	Rotor
4	1	9530030	Kit pignone	Drive kit
5	4	9530020	Spazzola	Brush
			GRUPPI	ASSEMBLIES
	1	8520050	Motorino avviamento completo	Complete starter motor

